



**Flexlean**  
USPRAWNIAMY PROCESY

— **SYSTEM  
UPRAWY SADZONEK**

# Spis treści

- 1. Charakterystyka produktu**
- 2. Modelowanie/symulacja 3d**
- 3. Przykłady instalacji**



# 01 Charakterystyka produktu



**Obecnie większość konstrukcji przeznaczonych do upraw sadzonek jest stalowych-spawanych.**

Powoduje to, iż wszelkie potrzeby modyfikacji czy naprawy konstrukcji, wymagają specjalistycznych narzędzi i umiejętności. Dodatkowo, są to elementy ciężkie i trudne w przemieszczaniu.



**W przeciwieństwie do obecnych standardów, nasz produkt stosuje połączenia skręcane-śrubowe, co powoduje łatwość modyfikacji i napraw.**

Konstrukcje są lekkie, można je łatwo przesuwać i zmieniać wedle własnych potrzeb. Dodatkowo systemy przesuwne ułatwiają przemieszczanie tac z sadzonkami po ramie.



**Prostota i szybkość montażu.**

Nie potrzeba specjalistycznych narzędzi czy umiejętności, nie ma potrzeby czekać na przyjazd firmy zewnętrznej. Wszystko można wykonać samodzielnie w prosty i szybki sposób.

# Funkcjonalność...

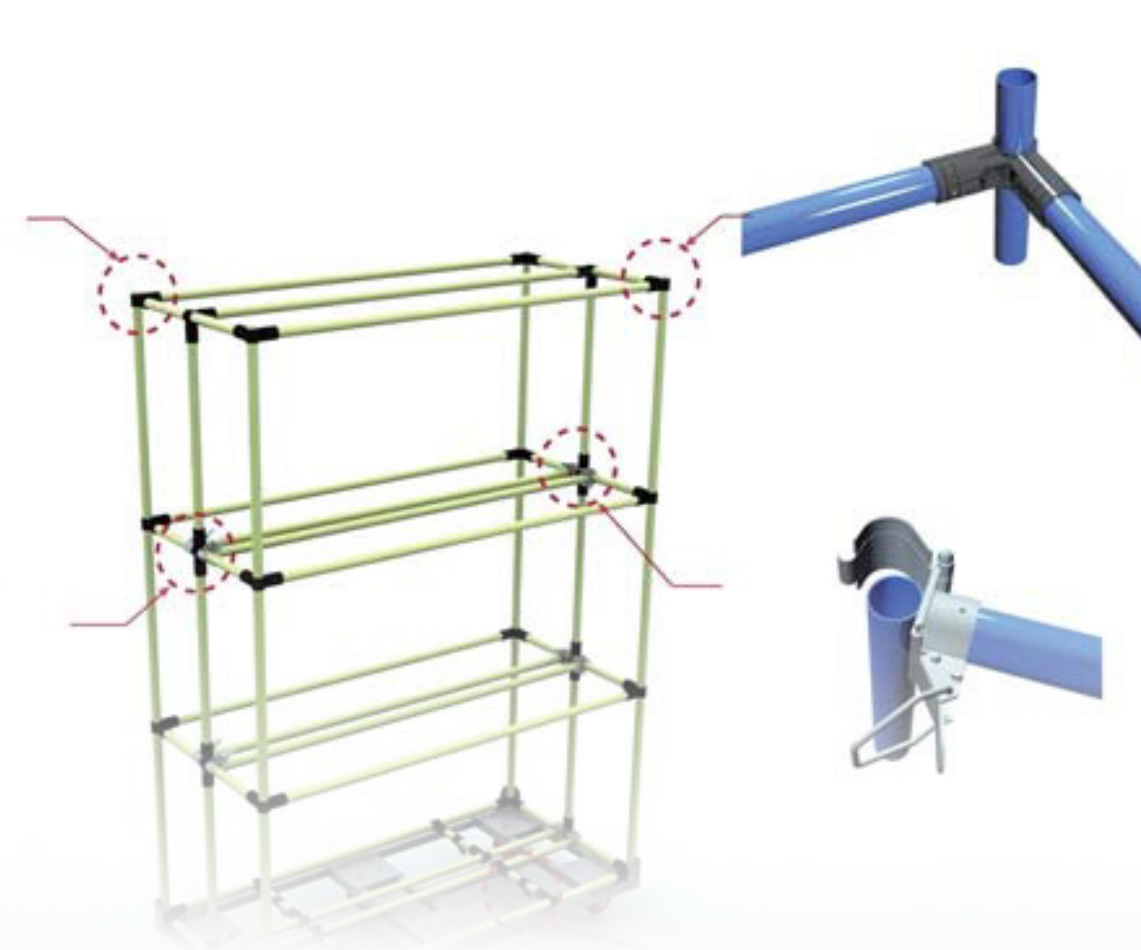


## Szybkie naprawy

W specyfikacji spawanej, nawet jeśli część elementu wymaga naprawy, należy zdemontować znaczą część konstrukcji w celu dokonania serwisu lub modyfikacji.

## Długa żywotność

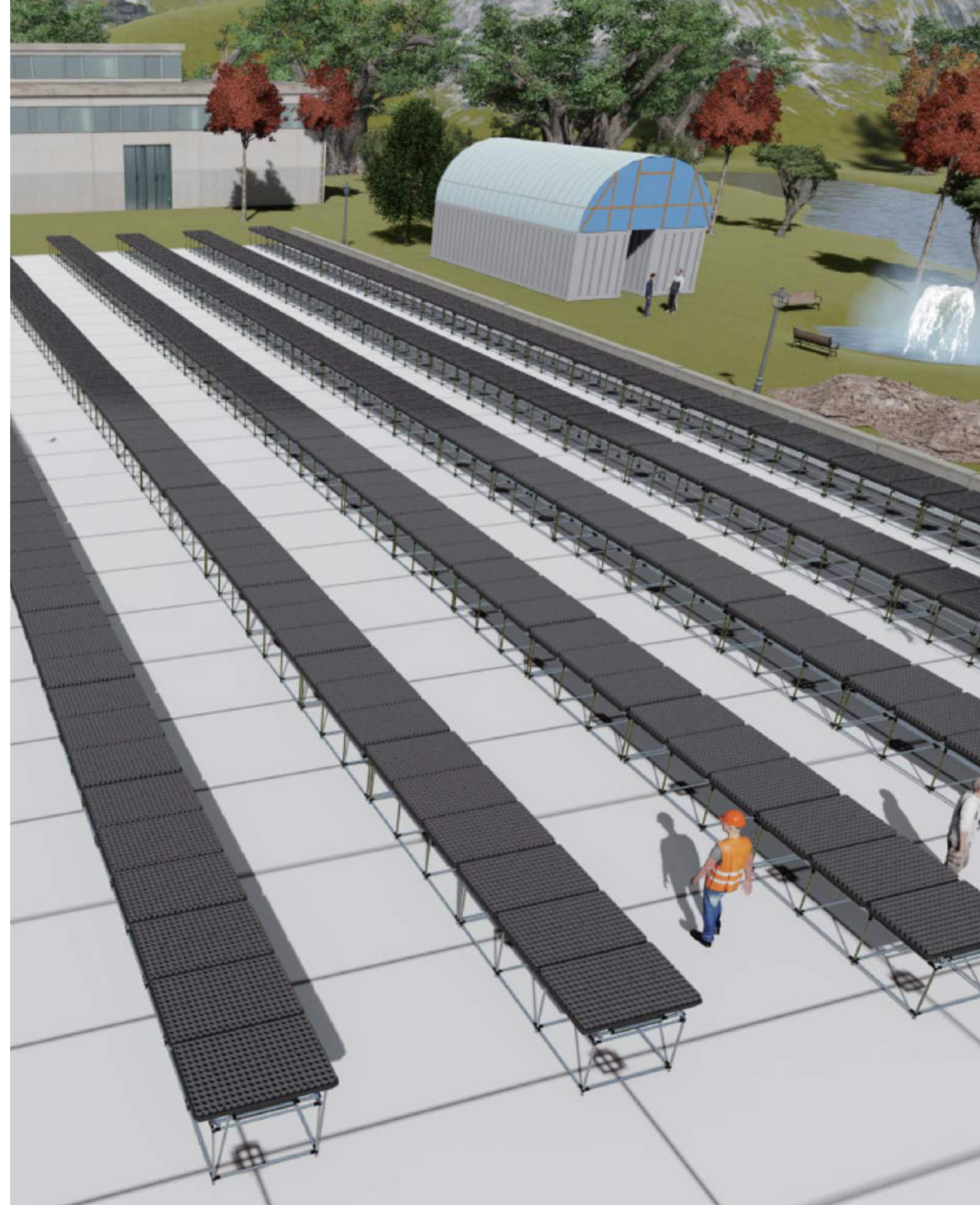
W naszym systemie, elementy można używać wielokrotnie i w łatwy sposób zastępować je nowymi częściami. Żywotność i funkcjonalność konstrukcji tym samym jest wydłużona, co wpływa na obniżenie kosztów uprawy.



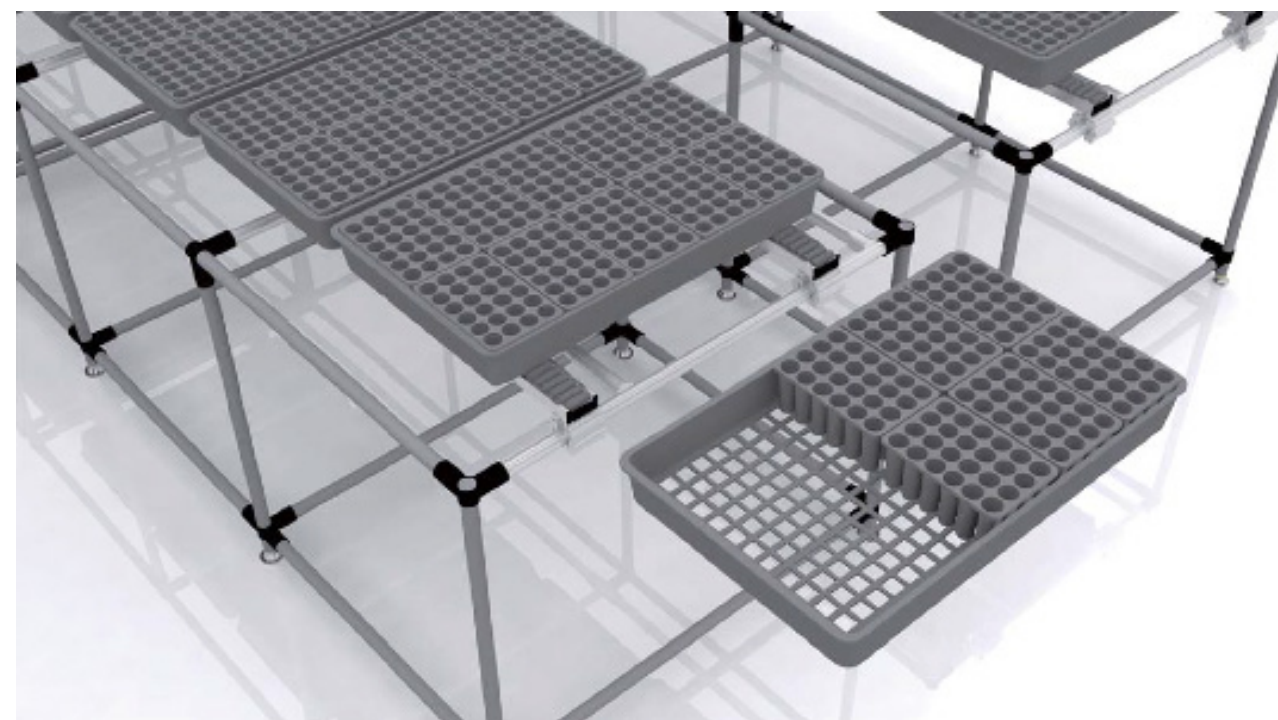
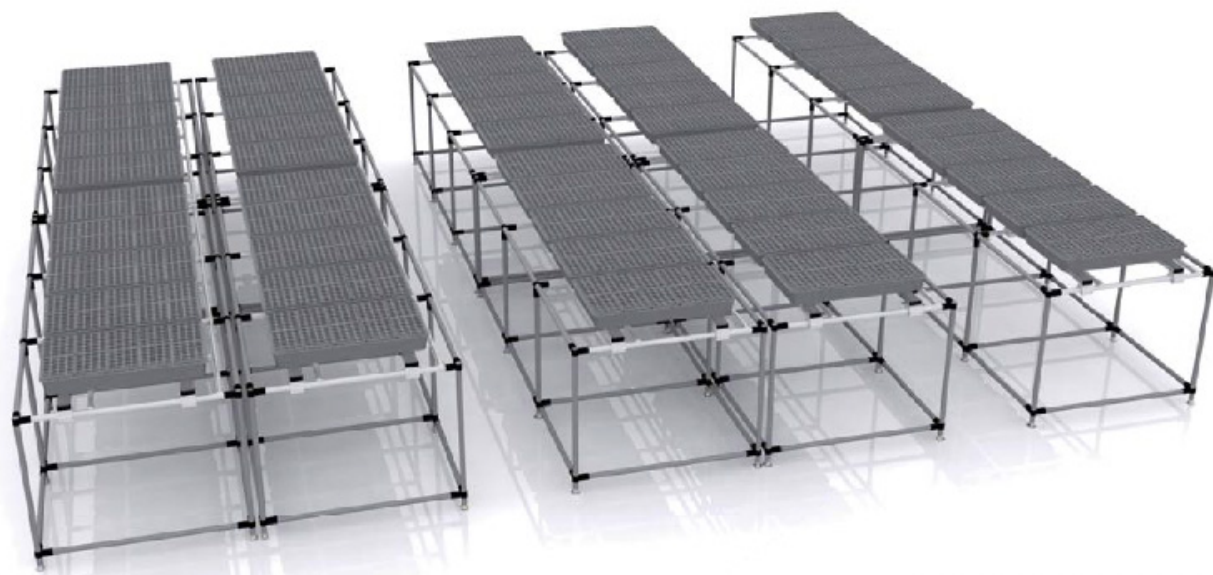
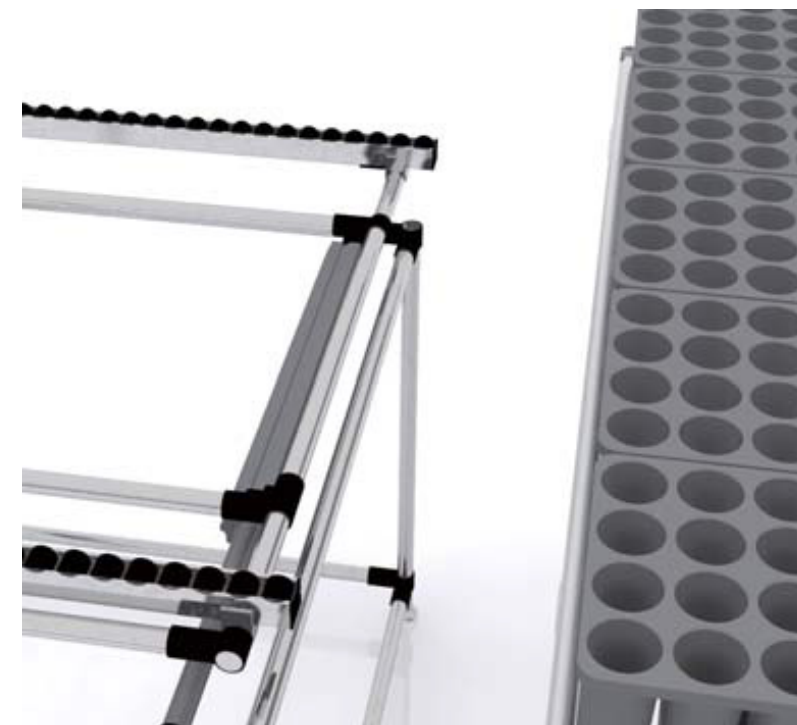
# 02

## Modelowanie / symulacja 3d

Nasi klienci uczestniczą w procesie przygotowania projektu wedle indywidualnych potrzeb. Każda uprawa jest inna, każda ma inne potrzeby i wymogi. Zanim przystąpimy do realizacji, nasi projektanci tworzą dokładną wizualizację konstrukcji, „szytą na miarę”.



# Przykłady wizualizacji.





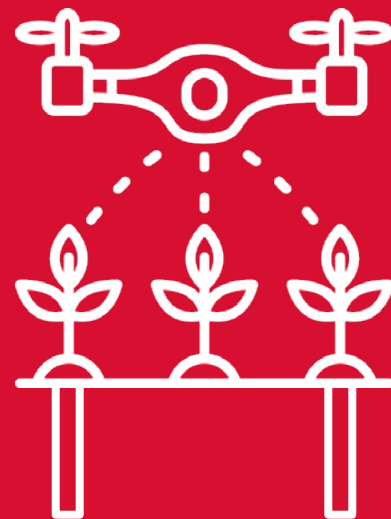
# 03

Przykłady instalacji.



## Odporność na wodę

Elementy konstrukcyjne są odporne na działanie czynników atmosferycznych w tym wodę, niezbędną do wzrostu upraw.







## Efektywność

Wygodny transport plonów w erze stale zmieniającego się rolnictwa, starzenia się społeczeństwa czy niedoboru siły roboczej to nasz cel. Nasze technologie transportowe pozwalają zwiększyć efektywność jednocześnie oszczędzając środki.

## Maksymalizacja przestrzeni

Konstrukcje wykorzystują maksymalnie dostępną przestrzeń, jednocześnie nie ma problemów z utrzymaniem porządku czy wygodnych ścieżek dla pracowników.





## Ergonomia pracy

Nasz system posiada możliwość regulacji wysokości konstrukcji, oraz rolki ułatwiające przemieszczanie tac z sadzonkami po stelażach, przy minimalnym użyciu siły.



## Przykłady szyn na tace



Szyna typu „L”



Szyna typu „V”

## Przykłady szyn na tace

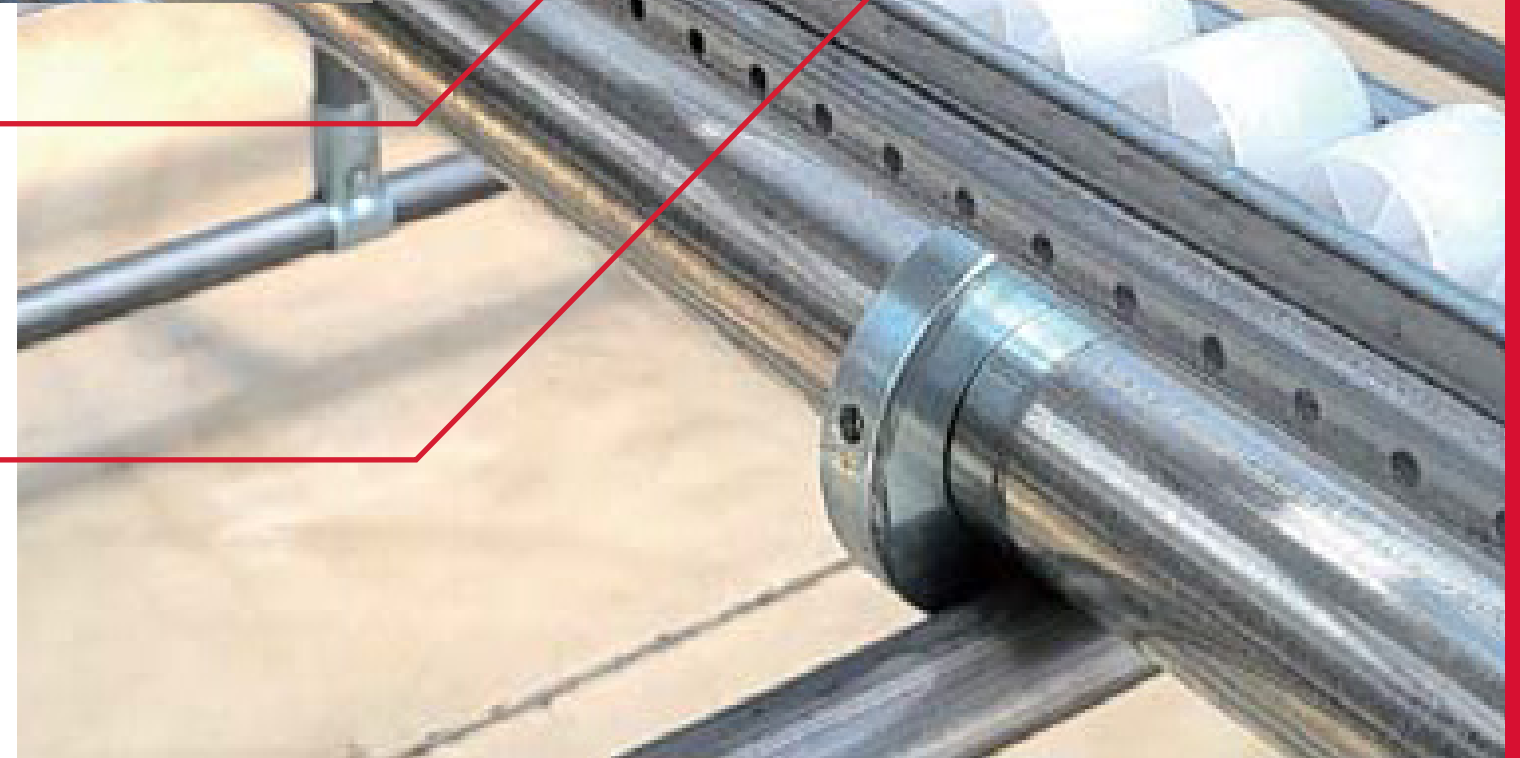
Wymienne prowadnice narożne



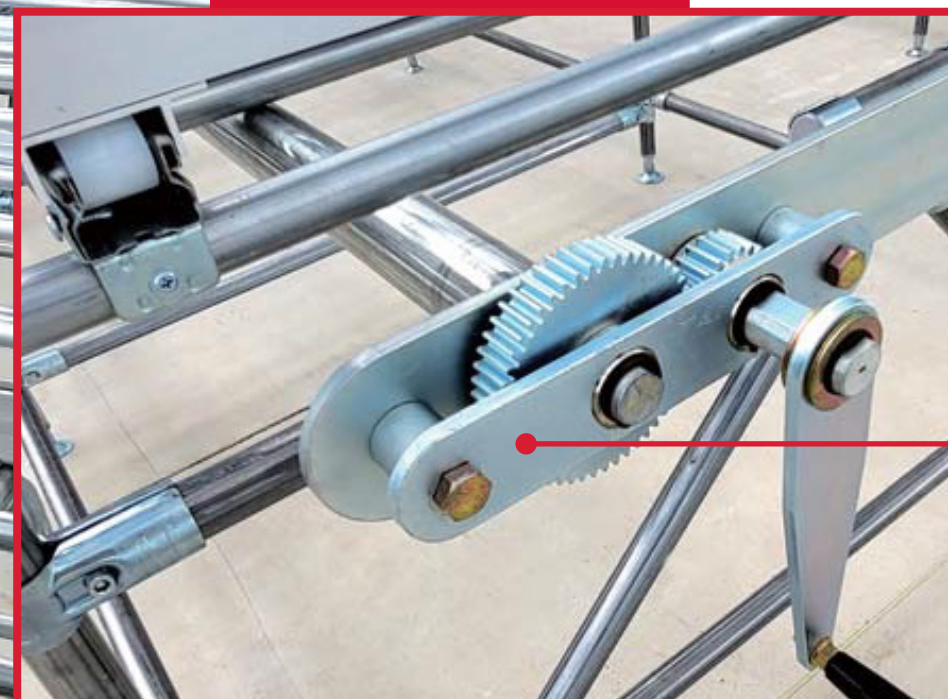
Prowadnica C



Szyna rolkowa



## Przykłady szyn na tace



ruchomy uchwyt  
przekładni



# Flexlean

USPRAWNIAMY PROCESY

Masz pytania? Skontaktuj się!

**Bartłomiej Januszewski**

Oddział Wrocław

tel. 575 661 665

[bartlomiej.januszewski@flexlean.pl](mailto:bartlomiej.januszewski@flexlean.pl)

**Mateusz Szymkowski**

Oddział Poznań

tel. 535 465 400

[mateusz.szymkowski@flexlean.pl](mailto:mateusz.szymkowski@flexlean.pl)

**Jakub Sobecki**

Oddział Kraków

tel. 794 250 400

[Jakub.sobecki@flexlean.pl](mailto:Jakub.sobecki@flexlean.pl)