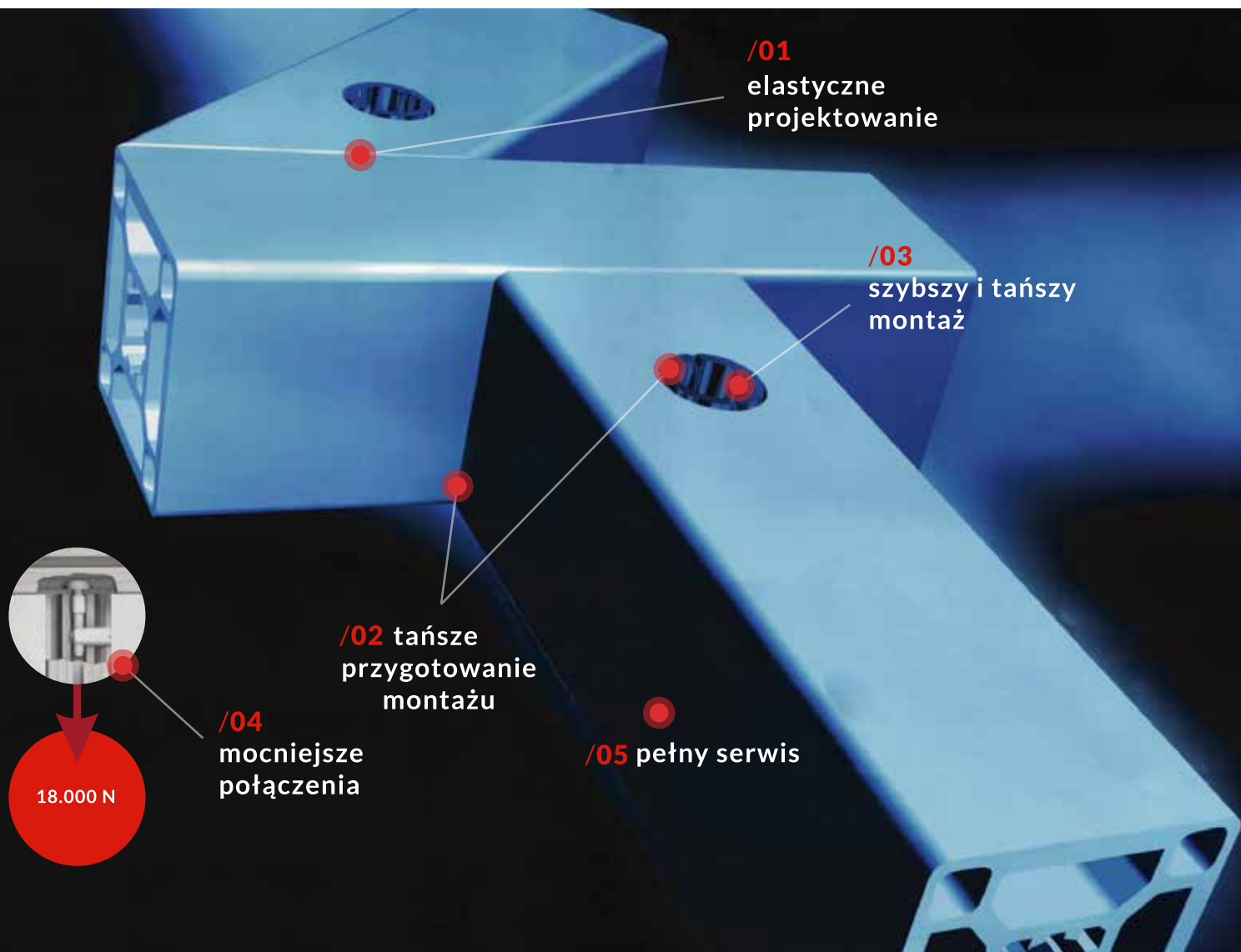


# 5 ATUTÓW SYSTEMU PROFILI MAYTEC



**flexlean**  
/ USPRAWNIAMY PROCESY



## /01

od 30% do 600% bardziej elastyczne projektowanie

- > za pomocą różnych programów
- > dostępne biblioteki CAD
- > kompatybilne z innymi systemami dzięki uniwersalnym złączom

## /02

od 20% do 50% tańsze przygotowanie montażu

- > łatwiejszy dostęp
- > krótszy czas przygotowawczy
- > stosowanie uniwersalnych narzędzi

## /03

od 60% do 340% szybszy montaż

- > dogodniejsze chwytanie i manipulowanie
- > łatwiejszy dostęp do punktów łączenia
- > dogodny montaż w każdej pozycji

## /04

od 100% do 260% mocniejsze połączenia

- > poprzez osiowy system łączenia
- > dzięki solidnym złączom
- > ze względu na większe napięcie śrubowe

## /05

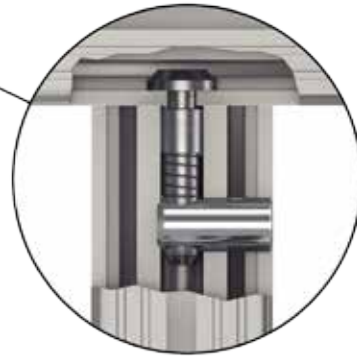
sprawny serwis w 64 przedstawicielstwach

- > profesjonalne doradztwo
- > przygotowanie do montażu
- > szybkie i niezawodne dostawy

# WYTRZYMAŁOŚĆ SYSTEMU MAYTEC



## Stability S-Class



system odporny  
na wibracje



obciążenie  
robotcze

18.000 N

