

Flexlean

USPRAWNIAMY PROCESY



KATALOG

— PRODUKTOWY

Spis treści / Typ A

Typoszereg 5

6

Profile	8-9
Łączniki	10
Kątowniki	10-11
Wpusty	12
Elementy jezdno-wsporcze	13
Elementy mocujące	14-15
Mocowanie powierzchni	16
Przeguby	16
Uchwyty	16
Zaślepki	17-18
Zawiasy	18

Typoszereg 6

19

Profile	19-20
Łączniki	20
Kątowniki	21-22
Wpusty	22
Elementy jezdno-wsporcze	23
Elementy mocujące	24-25
Mocowanie powierzchni	26
Przeguby	26
Uchwyty	27
Zaślepki	27-28
Zawiasy	28

Typoszereg 8

29

Profile	29-32
Łączniki	33
Kątowniki	34-35
Wpusty	36
Elementy jezdno-wsporcze	37
Elementy mocujące	38-40
Mocowanie powierzchni	41
Przeguby	41
Uchwyty	42-43
Zaślepki	43-45
Zawiasy	45

Spis treści / Typ B

Typoszereg 6

47

Profile	47-48
Łączniki	48
Kątowniki	48-49
Wpusty	50
Przeguby	51
Mocowanie powierzchni	52

Typoszereg 8

53

Profile	53
Łączniki	54
Kątowniki	54-55
Wpusty	56
Elementy jezdno-wsporcze	57
Elementy mocujące	57
Przeguby	58
Zaślepki	59

Typoszereg 10

60

Profile	60-61
Łączniki	62
Kątowniki	62-65
Wpusty	65-66
Elementy mocujące	67-69
Przeguby	70-71
Uchwyty	70-71
Zaślepki	72-73
Zawiasy	74

Stopki

Stopki

75

Stopki standardowe	76
Stopki z otworami mocującymi	77
Stopki kątowe	77
Kątowniki fundamentowe	78
Noga stojakowa	78



System profili aluminiowych Flexlean to:

- ⇒ szeroki wybór elementów najwyższej jakości,
- ⇒ kompatybilność rozwiązań z wiodącymi markami,
- ⇒ wsparcie projektowe przy tworzeniu wizualizacji,
- ⇒ możliwość zakupu elementów do własnego montażu jak i gotowych konstrukcji,
- ⇒ konkurencyjne ceny i stabilne dostawy.

TYP A

Systemy aluminiowe

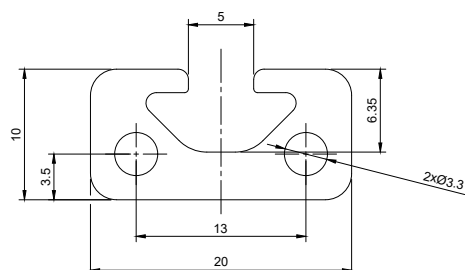


Profil 5 20x10

Nr artykułu A5P2010

Materiał Al, anodowane

Waga 345 g

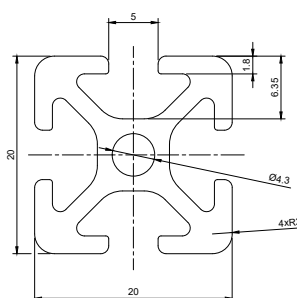


Profil 5 20x20 1N

Nr artykułu A5P20201N

Materiał Al, anodowane

Waga 513 g

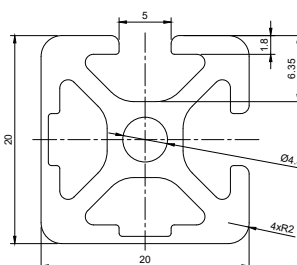


Profil 5 20x20 2N90

Nr artykułu A520202N90

Materiał Al, anodowane

Waga 540 g

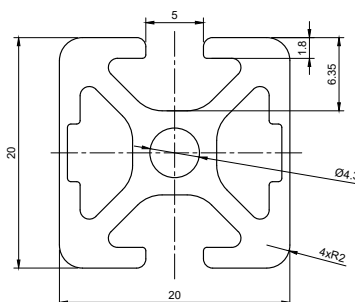


Profil 5 20x20 2N180

Nr artykułu A520202N180

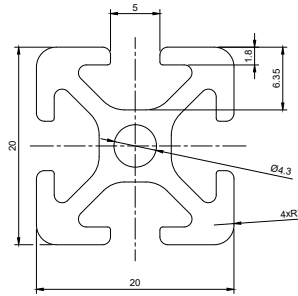
Materiał Al, anodowane

Waga 539 g



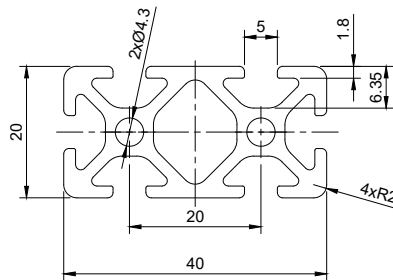
Profil 5 20x20

Nr artykułu	A5P2020
Materiał	Al, anodowane
Waga	513 g



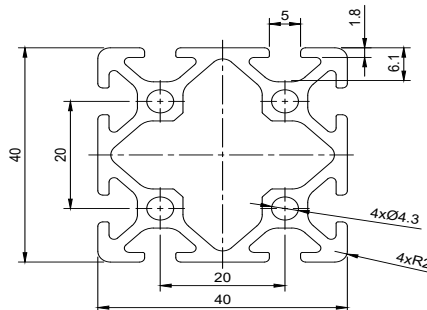
Profil 5 40x20

Nr artykułu	A5P20201N
Materiał	Al, anodowane
Waga	890 g



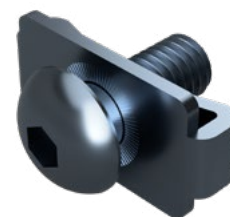
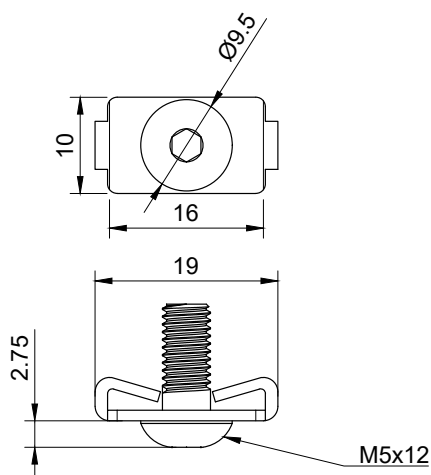
Profil 5 40x40

Nr artykułu	A520202N90
Materiał	Al, anodowane
Waga	1341 g



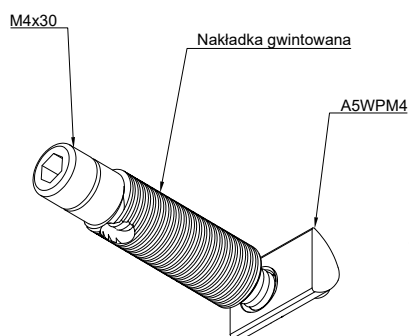
Łącznik standardowy 5

Nr artykułu	A5LS
Materiał	Stal ocynkowana
Waga	9 g



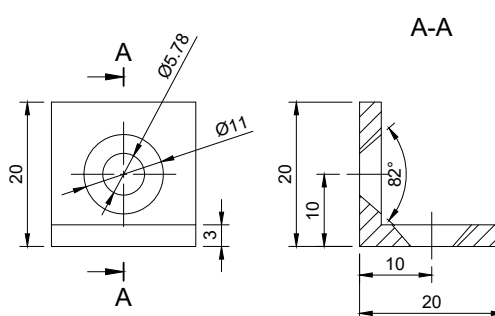
Łącznik automatyczny 5

Nr artykułu	A5LA
Materiał	Stal ocynkowana
Waga	11 g



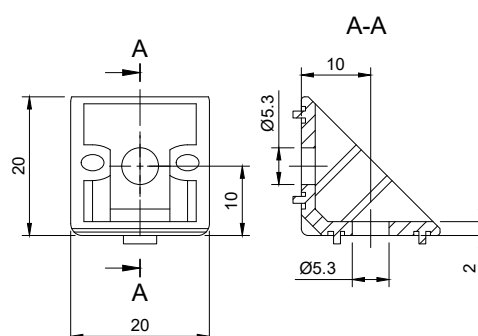
Kątownik 5 20

Nr artykułu	A5K20
Materiał	PA, Stal ocynkowana
Waga	18 g



Kątownik 5 20x20 ZN

Nr artykułu	A5K2020
Materiał	GD-Zn
Waga	14 g

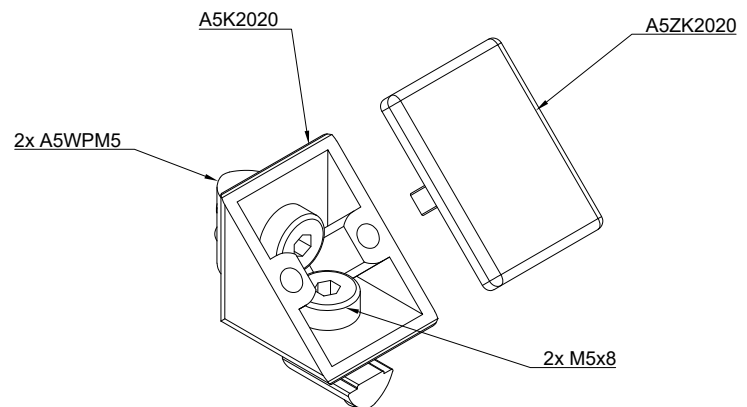


Zestaw Kątownika 5 20x20 ZN

Nr artykułu A5K2020Z

Materiał Aluminium

Waga 26 g

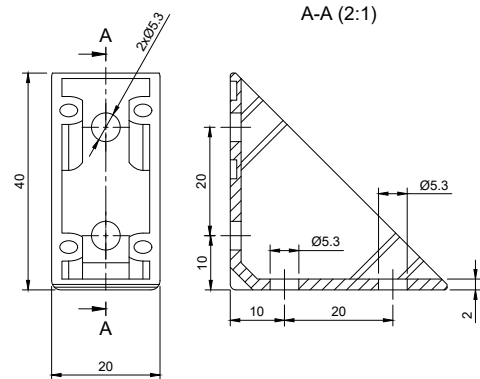


Kątownik 5 40x40 ZN

Nr artykułu A5K4040

Materiał GD-Zn

Waga 41 g

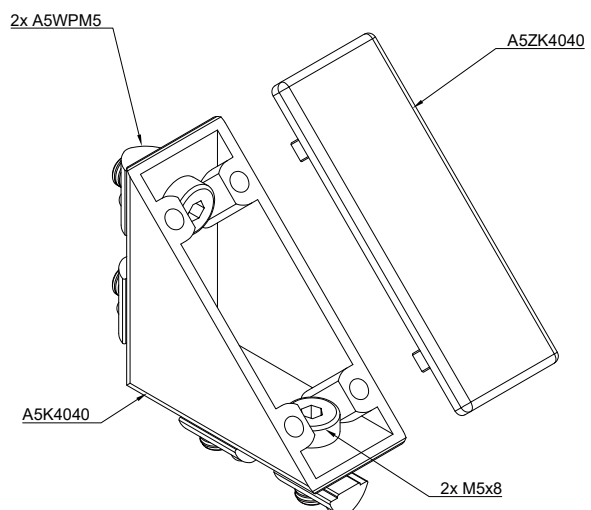


Zestaw Kątownika 5 40x40 ZN

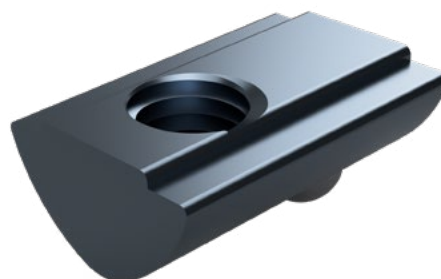
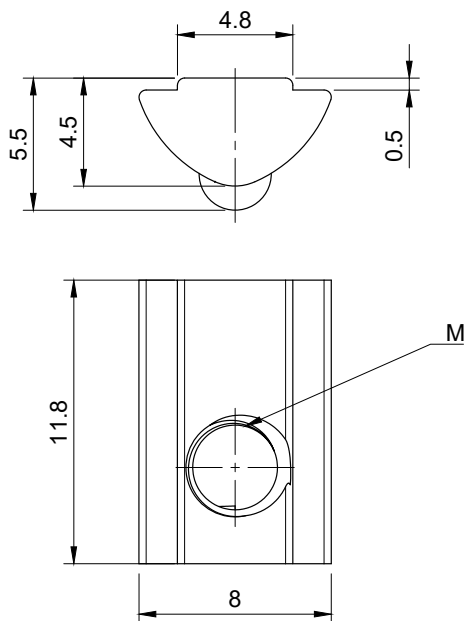
Nr artykułu A5K4040

Materiał Aluminium

Waga 58 g



Wpust przesuwny 5, z podcięciem



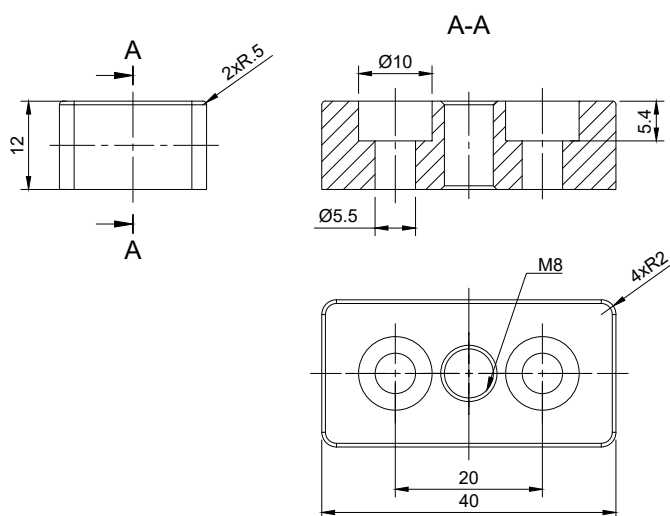
Nr artykułu	M	Materiał	Waga
A5WP3	M3	Stal ocynkowana	2 g
A5WP4	M4	Stal ocynkowana	2 g
A5WP5	M5	Stal ocynkowana	2 g

Płytki moc. el. Jezdno-wsporczych 5 40x20 M8

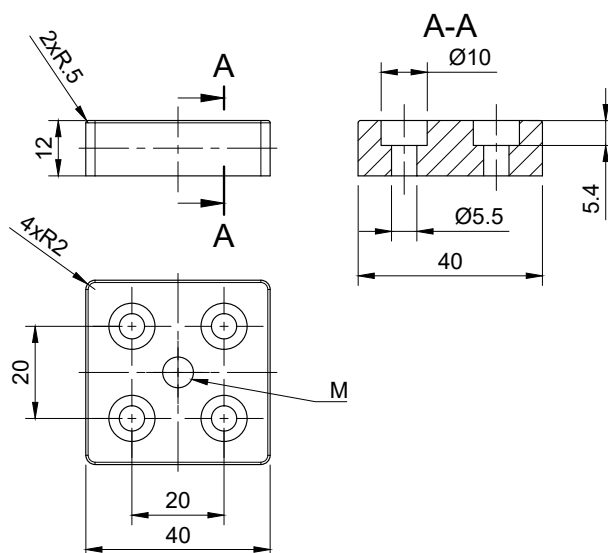
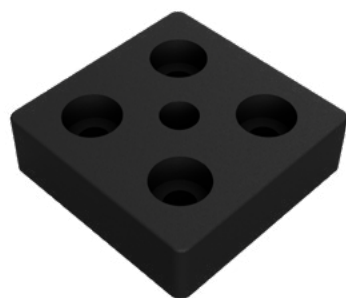
Nr artykułu A5EJWP4020M8

Materiał Stal ocynkowana

Waga 52 g



Płytki moc. el. Jezdno-wsporczych 5 40x40



Nr artykułu

M

Materiał

Waga

A5EJWP4040M8

M8

Stal ocynkowana

100 g

A5EJWP4040M10

M10

Stal ocynkowana

99 g

A5EJWP4040M12

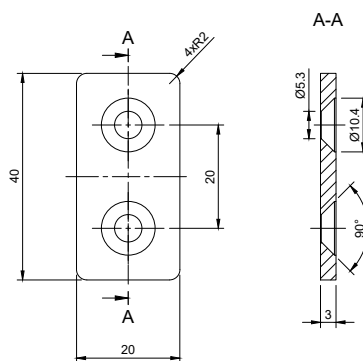
M12

Stal ocynkowana

97 g

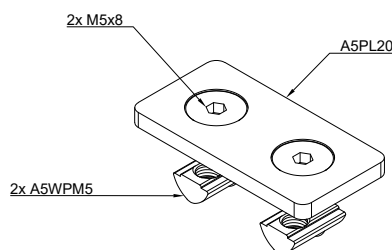
Płytki łącząca 5 20

Nr artykułu	A5PL20
Materiał	Stal ocynkowana
Waga	18 g



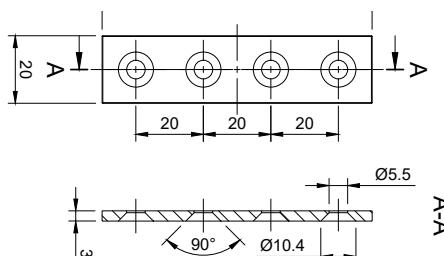
Płytki łącząca 5 20 zestaw

Nr artykułu	A5PL20Z
Materiał	Stal ocynkowana
Waga	32 g



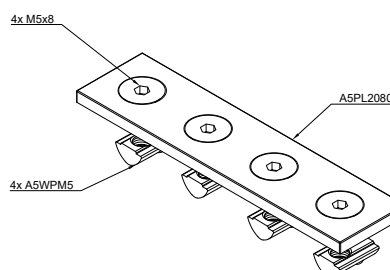
Płytki łącząca 5 20x80

Nr artykułu	A5PL2080
Materiał	Stal ocynkowana
Waga	32 g



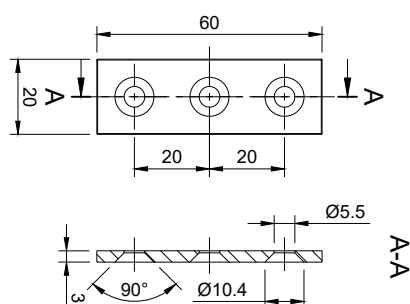
Płytki łącząca 5 20x80 zestaw

Nr artykułu	A5PL4080Z
Materiał	Stal ocynkowana
Waga	48 g



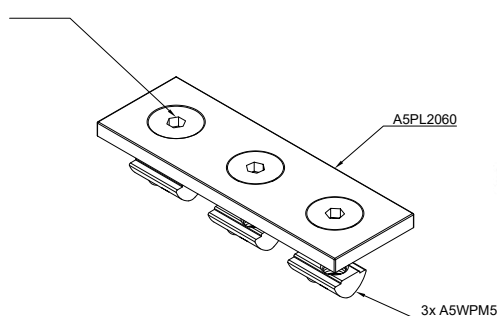
Płytki łącząca 5 20x60

Nr artykułu	A5PL2060
Materiał	Stal ocynkowana
Waga	24 g



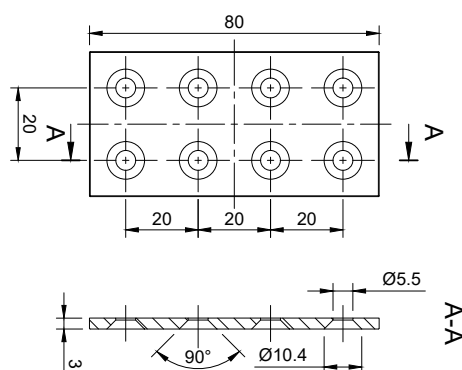
Płytki łącząca 5 20x60 zestaw

Nr artykułu	A5PL2060Z
Materiał	Stal ocynkowana
Waga	36 g



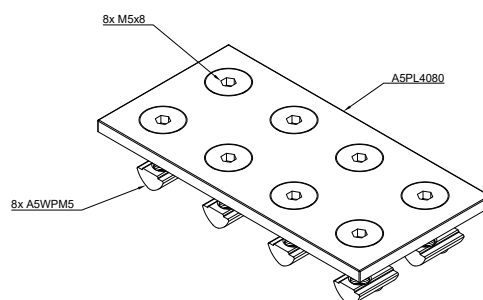
Płytki łącząca 5 40x80

Nr artykułu	A5PL4080
Materiał	Stal ocynkowana
Waga	64 g



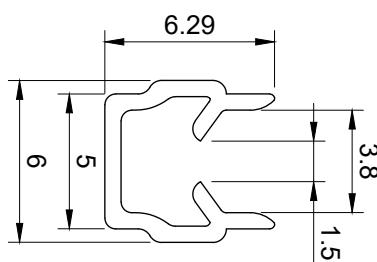
Płytki łącząca 5 40x80 zestaw

Nr artykułu	A5PL4080Z
Materiał	Stal ocynkowana
Waga	96 g



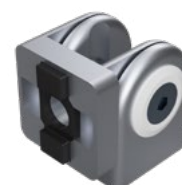
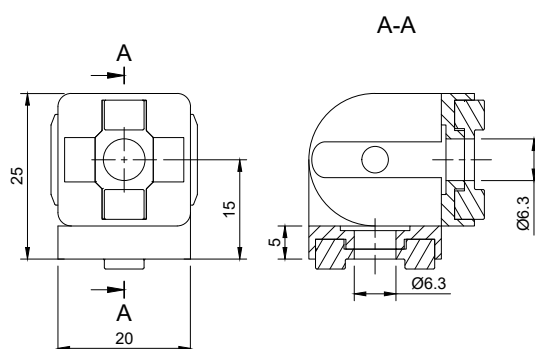
Profil maskująco-obejmujący 5 czarny

Nr artykułu	A5PMOC
Materiał	PP
WAGA	27 g



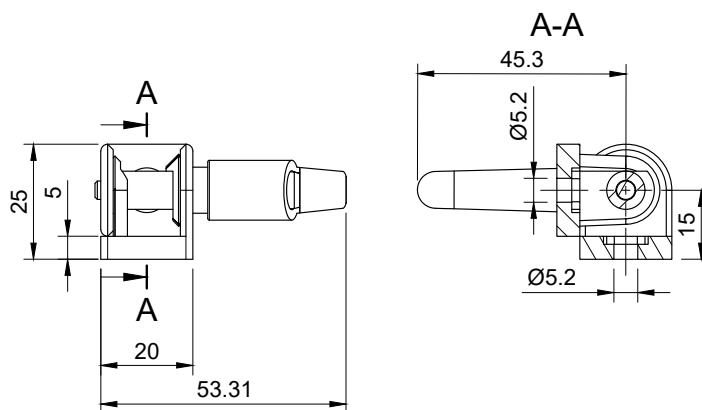
Przegub 5 20x20

Nr artykułu	A5H2020
Materiał	GD-Zn
Waga	40 g



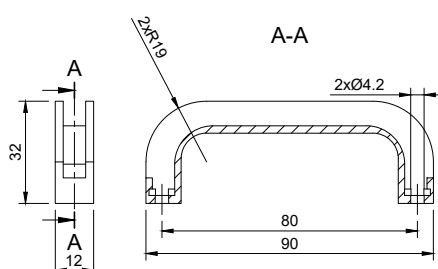
Przegub 5 20x20 z blokadą

Nr artykułu	A5H2020B
Materiał	GD-Zn, PA
Waga	87 g



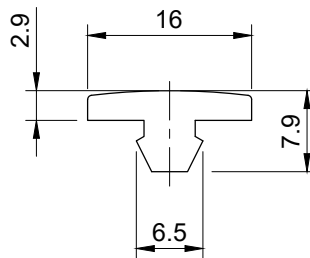
Uchwyt 5 PA80

Nr artykułu	A5U80PA
Materiał	PA-GF
Waga	11 g



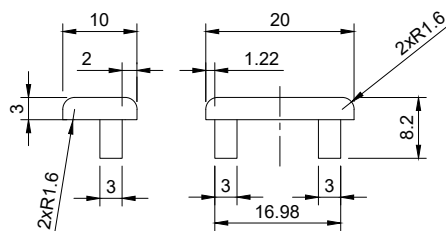
Listwa ślizgowa 5

Nr artykułu	A5LS
Materiał	PA-GF
Waga	5



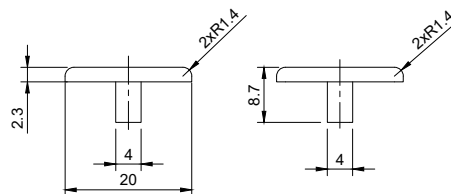
Zaślepka 5 20x10

Nr artykułu	A5Z2010
Materiał	PA-GF
Waga	2 g



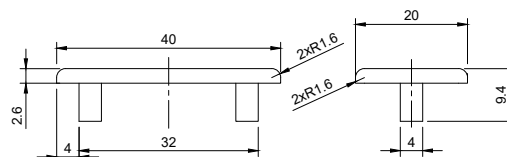
Zaślepka 5 20x20

Nr artykułu	A5Z2020
Materiał	PA-GF
Waga	3 g



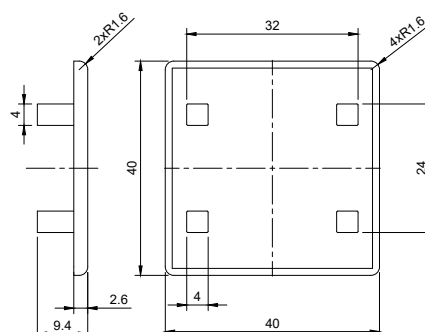
Zaślepka 5 20x40

Nr artykułu	A5Z2040
Materiał	PA-GF
Waga	4 g



Zaślepka 5 40x40

Nr artykułu	A5Z4040
Materiał	PA-GF
Waga	5 g

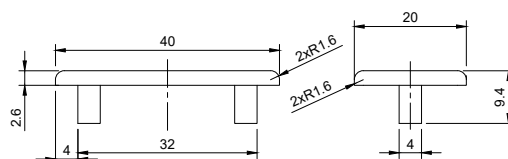


Zaślepka kątownika 5 20x20

Nr artykułu A5ZK2020

Materiał PA-GF

Waga 3 g

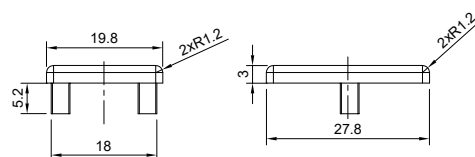


Zaślepka kątownika 5 40x40

Nr artykułu A5ZK4040

Materiał PA-GF

Waga 5 g

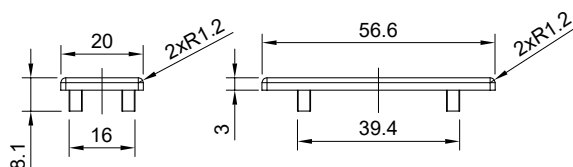


Zawias 5 alu

Nr artykułu A5ZAALU

Materiał Aluminium

Waga 14 g

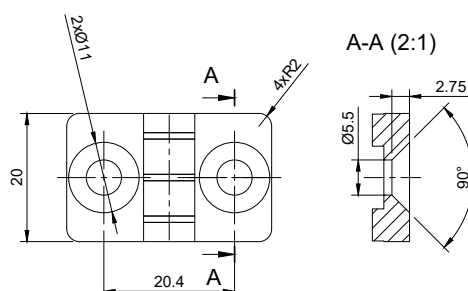


Zawias 5 PA

Nr artykułu A5ZAPA

Materiał PA-GF

Waga 7 g

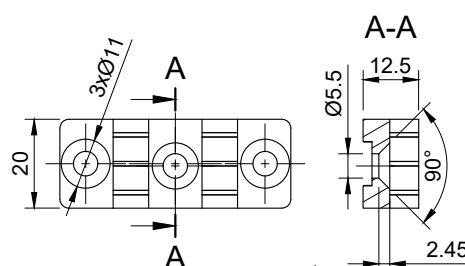


Zawias podwójny 5 PA

Nr artykułu A5ZAPPA

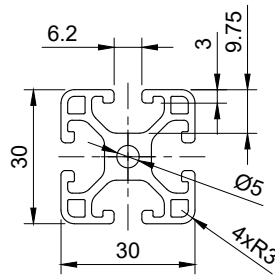
Materiał PA-GF

Waga 12 g



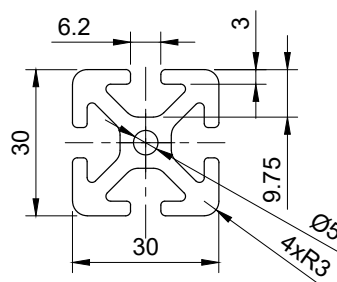
Profil 6 30x30 Lekki

Nr artykułu	A6P3030L
Materiał	Al, anodowane
Waga	930 g



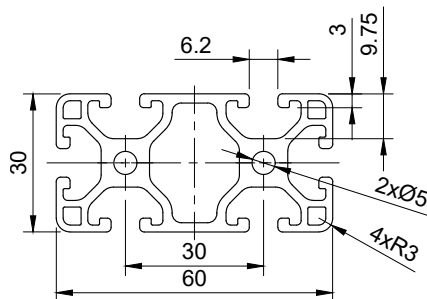
Profil 6 30x30 Ciężki

Nr artykułu	A6P3030C
Materiał	Al, anodowane
Waga	1260 g



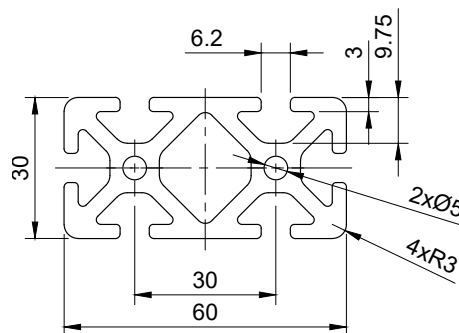
Profil 6 30x60 Lekki

Nr artykułu	A6P3060L
Materiał	Al, anodowane
Waga	1650 g



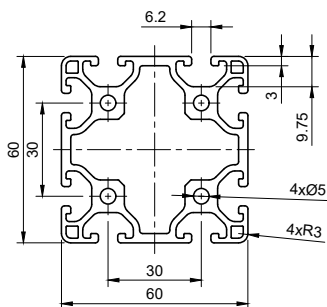
Profil 6 30x60 Ciężki

Nr artykułu	A6P3060C
Materiał	Al, anodowane
Waga	2290 g



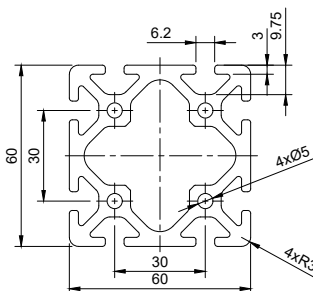
Profil 6 60x60 Lekki

Nr artykułu	A6P6060L
Materiał	Al, anodowane
Waga	2614 g



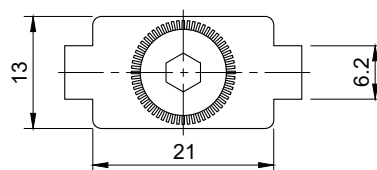
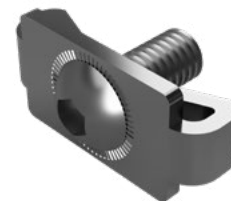
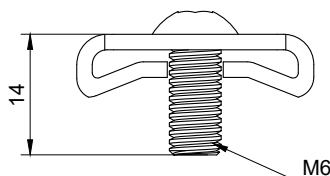
Profil 6 60x60 Ciężki

Nr artykułu	A6P6060C
Materiał	Al, anodowane
Waga	3476 g



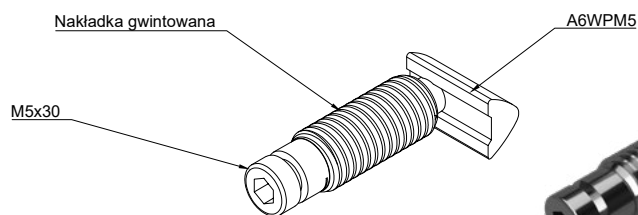
Łącznik standardowy 6

Nr artykułu	A6LS
Materiał	Stal ocynkowana
Waga	9 g



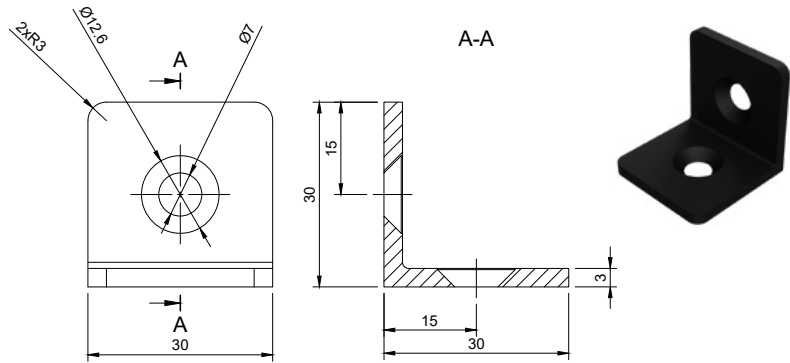
Łącznik automatyczny 6

Nr artykułu	A6LA
Materiał	Stal ocynkowana
Waga	19 g



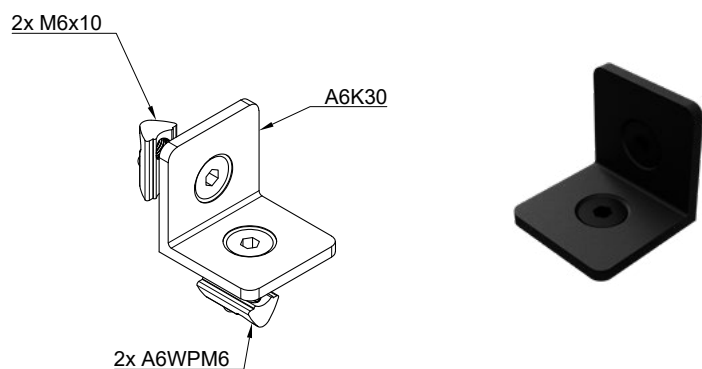
Kątownik 6 30

Nr artykułu	A6K30
Materiał	GD-Zn
Waga	39 g



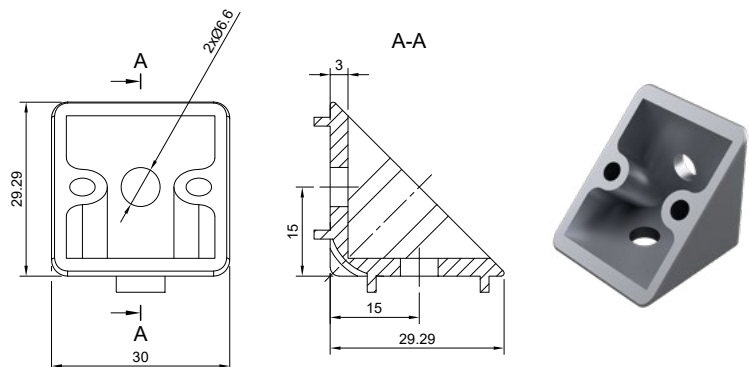
Zestaw kątownika 6 30

Nr artykułu	A6K30Z
Materiał	
Waga	56 g



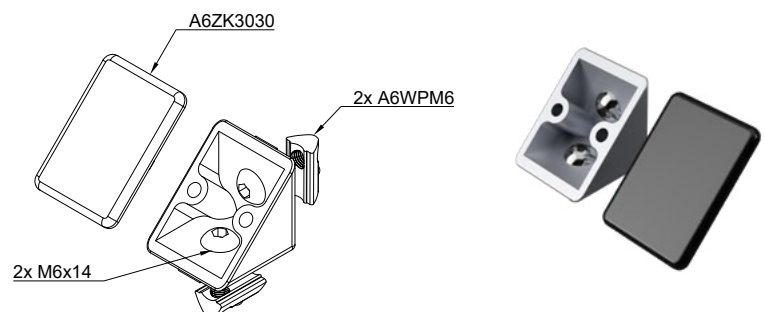
Kątownik 6 30x30 ZN

Nr artykułu	A6K3030
Materiał	GD-Zn
Waga	44 g



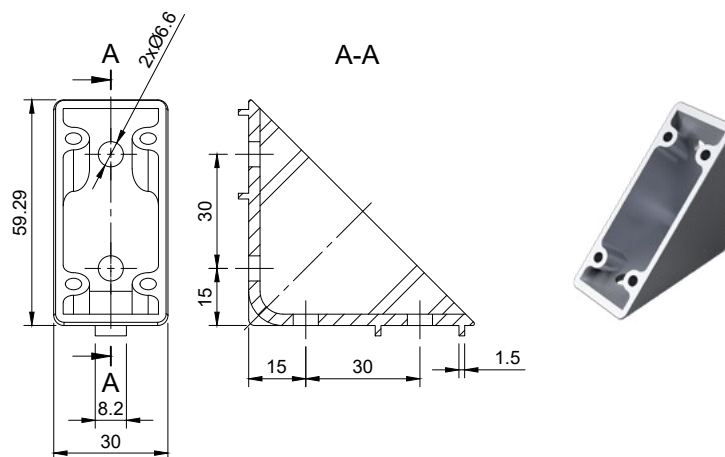
Zestaw kątownika 6 30x30 ZN

Nr artykułu	A6K3030Z
Materiał	
Waga	62 g



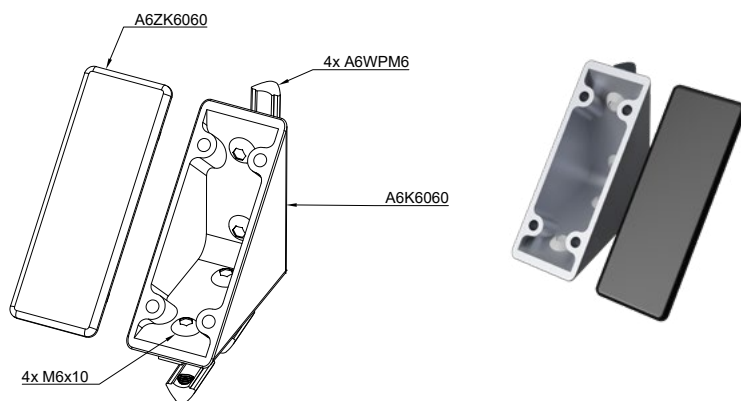
Kątownik 6 60x60 ZN

Nr artykułu	A6K6060
Materiał	GD-Zn
Waga	131 g

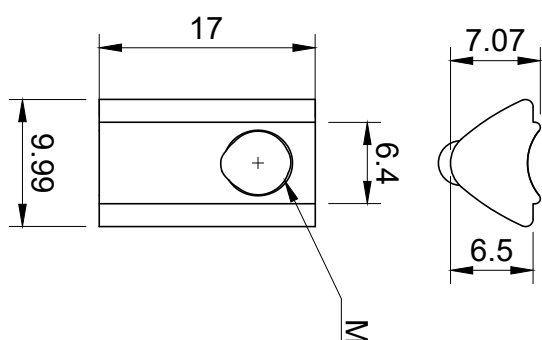


Zestaw kątownika 6 60x60 ZN

Nr artykułu	A6K6060Z
Materiał	
Waga	164 g

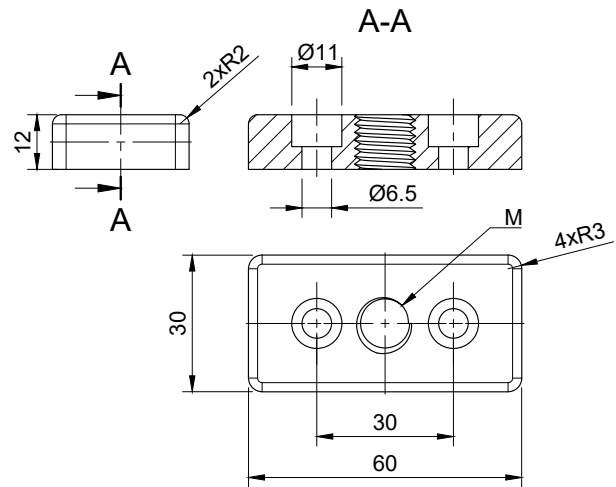


Wpust przesuwny 6, z podcięciem



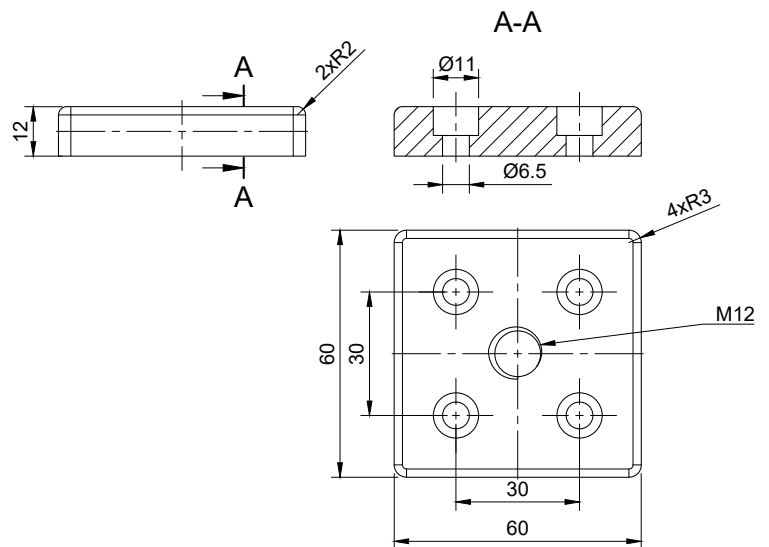
Nr artykułu	M	Materiał	Waga
A6WP4	M4	Stal ocynkowana	5 g
A6WP5	M5	Stal ocynkowana	1005 g
A6WP6	M6	Stal ocynkowana	2005 g

Płytki moc. el. Jezdno-wsporczych 6 60x30



Nr artykułu	M	Materiał	Waga
A6EJWP3060M10	M10	Stal ocynkowana	107 g
A6EJWP3060M12	M12	Stal ocynkowana	109 g

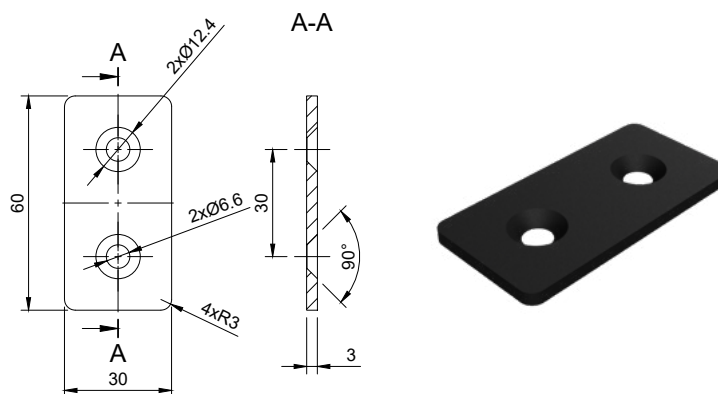
Płytki moc. el. Jezdno-wsporczych 6 60x60



Nr artykułu	M	Materiał	Waga
A6EJWP6060M10	M10	Stal ocynkowana	191 g
A6EJWP6060M12	M12	Stal ocynkowana	197 g

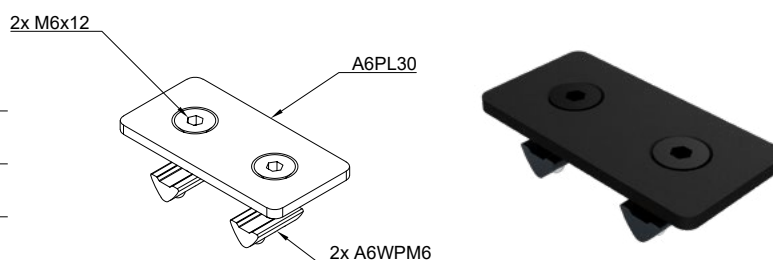
Płytki łącząca 6 30

Nr artykułu	A6PL30
Materiał	Stal ocynkowana
Waga	40 g



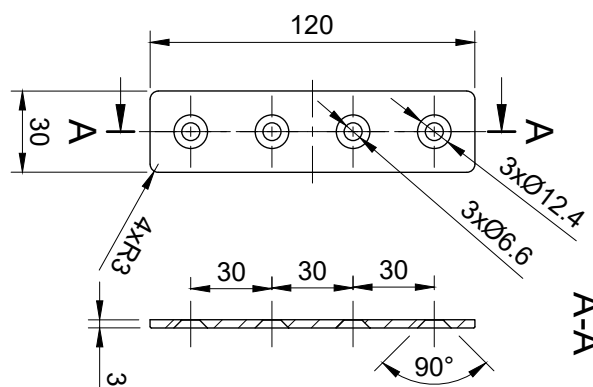
Płytki łącząca 6 30 Zestaw

Nr artykułu	A6PL30Z
Materiał	Stal ocynkowana
Waga	54 g



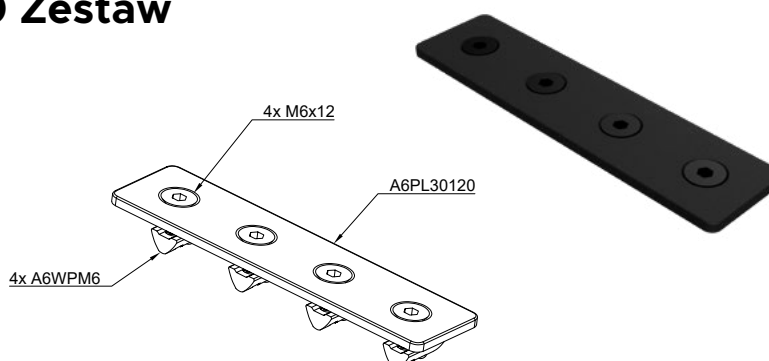
Płytki łącząca 6 30x120

Nr artykułu	A6PL30120
Materiał	Stal ocynkowana
Waga	100 g



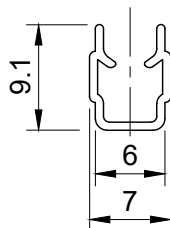
Płytki łącząca 6 30x120 Zestaw

Nr artykułu	A6PL30120Z
Materiał	Stal ocynkowana
Waga	113 g



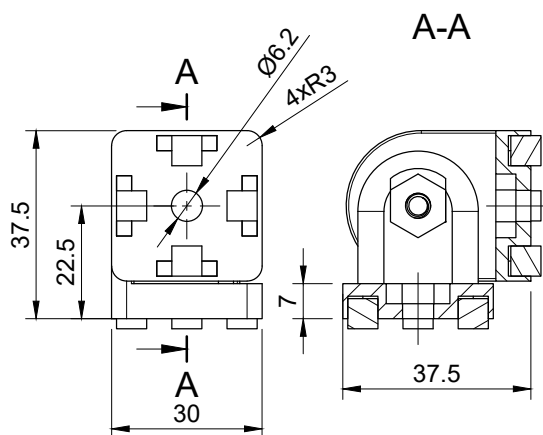
Profil maskująco-obejmujący 6 czarny

Nr artykułu	A6PMOC
Materiał	PP
Waga	41 g



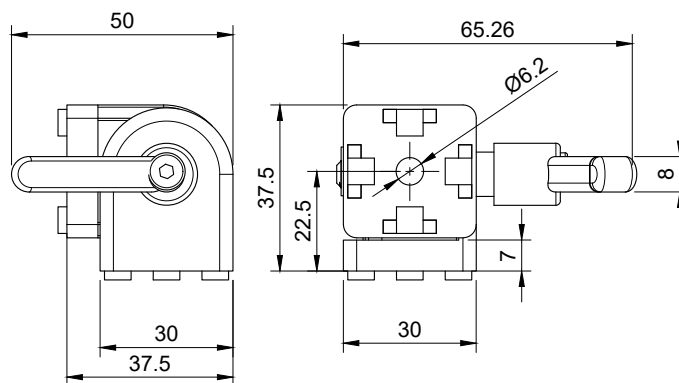
Przegub 6 30x30

Nr artykułu	A6H3030
Materiał	GD-Zn
Waga	130 g



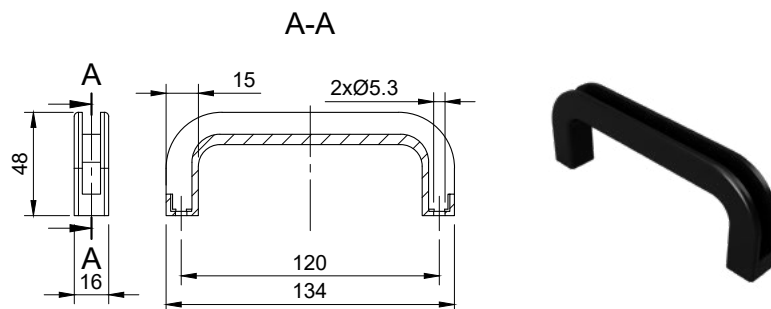
Przegub 6 30x30 z dźwignią

Nr artykułu	A6H3030B
Materiał	GD-Zn, PA
Waga	170 g



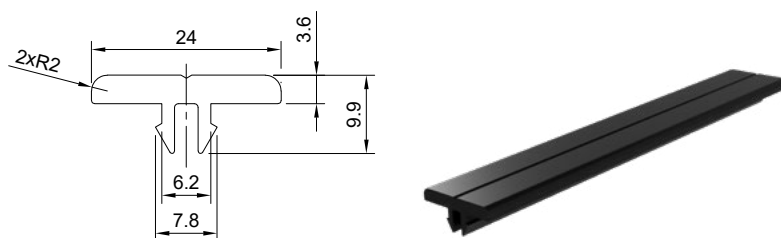
Uchwyt 6 120 PA

Nr artykułu	A6U120PA
Materiał	PA-GF
Waga	30 g



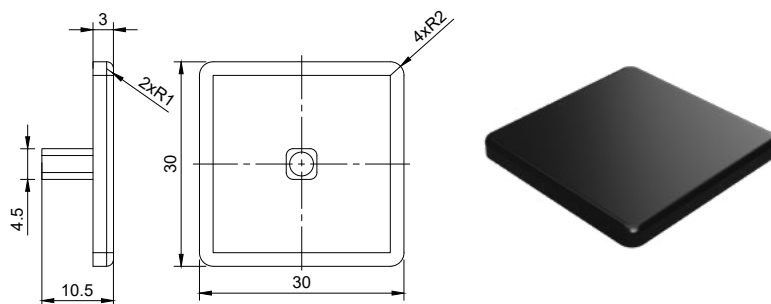
Listwa ślizgowa 6 czarna

Nr artykułu	A6ZLSC
Materiał	PA-GF
Waga	93 g



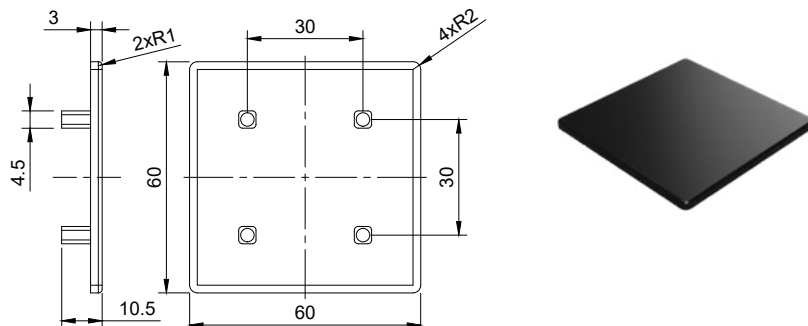
Zaślepka 6 30x30

Nr artykułu	A6Z3030
Materiał	PA-GF
Waga	4 g



Zaślepka 6 60x60

Nr artykułu	A6Z6060
Materiał	PA-GF
Waga	9 g

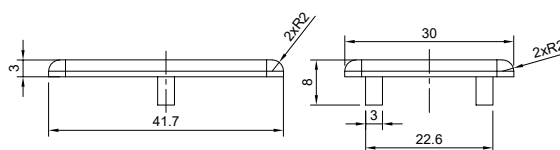


Zaślepka kątownika 6 30x30

Nr artykułu A6ZK3030

Materiał Aluminium

Waga 4 g

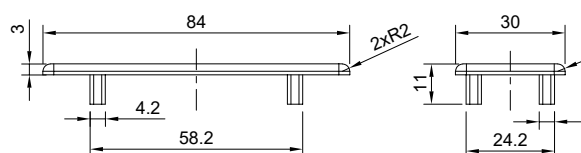


Zaślepka kątownika 6 60x60

Nr artykułu A6ZK6060

Materiał Aluminium

Waga 9 g

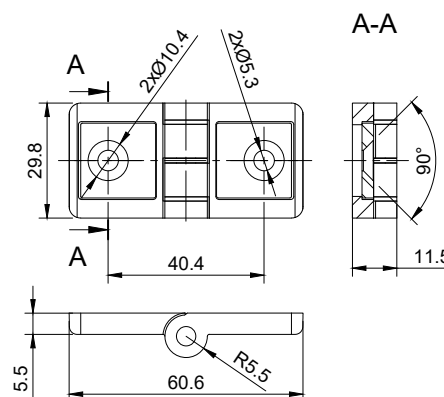


Zawias 6 30x30 ZN6-6

Nr artykułu A6ZAZN6

Materiał Stal ocynkowana

Waga 74 g

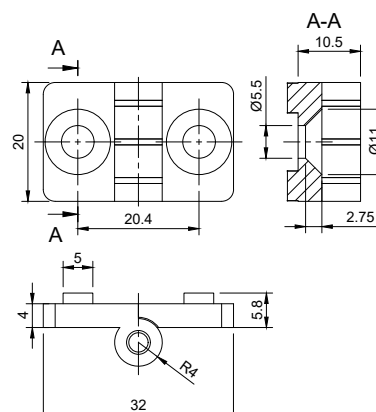


Zawias 6 PA

Nr artykułu A6ZAPA

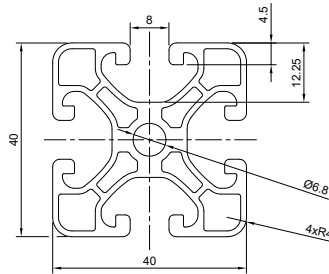
Materiał PA-GF

Waga 7 g



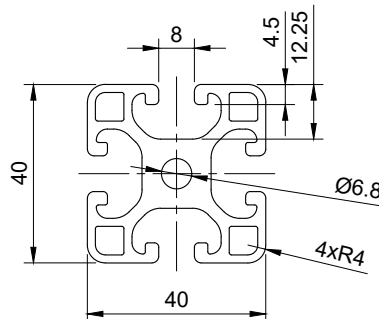
Profil 8 40x40 Eco

Nr artykułu	A8P4040E
Materiał	Al, anodowane
Waga	1330 g



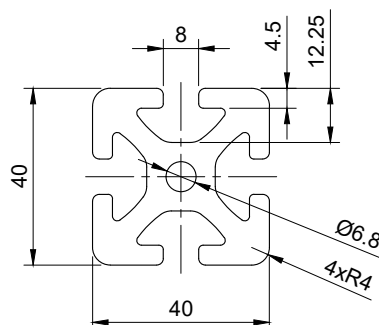
Profil 8 40x40 Lekki

Nr artykułu	A8P4040L
Materiał	Al, anodowane
Waga	1775 g



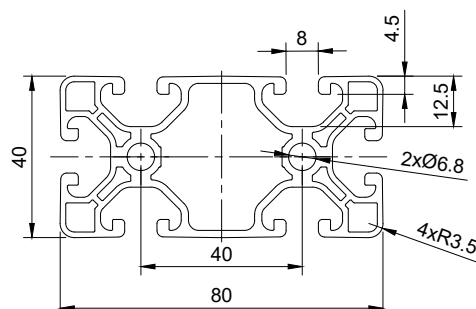
Profil 8 40x40 Ciężki

Nr artykułu	A8P4040C
Materiał	Al, anodowane
Waga	2470 g



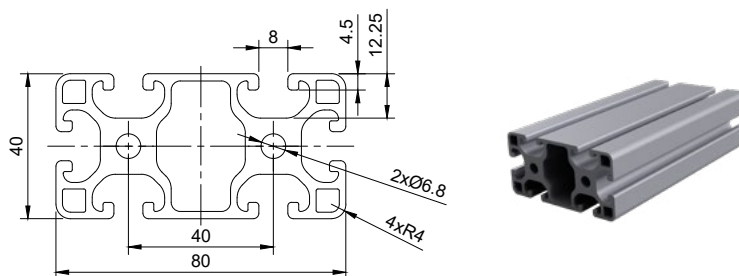
Profil 8 40x80 Eco

Nr artykułu	A8P4080E
Materiał	Al, anodowane
Waga	2386 g



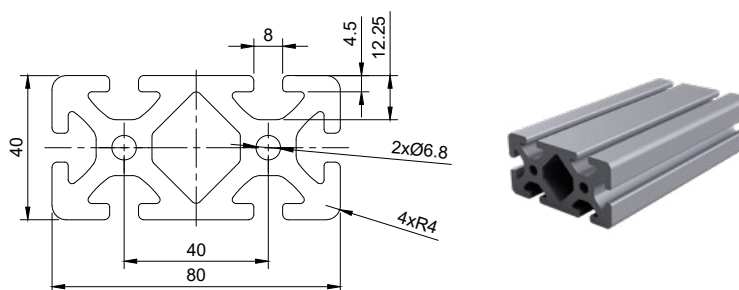
Profil 8 40x80 Lekki

Nr artykułu	A8P4080L
Materiał	Al, anodowane
Waga	3090 g



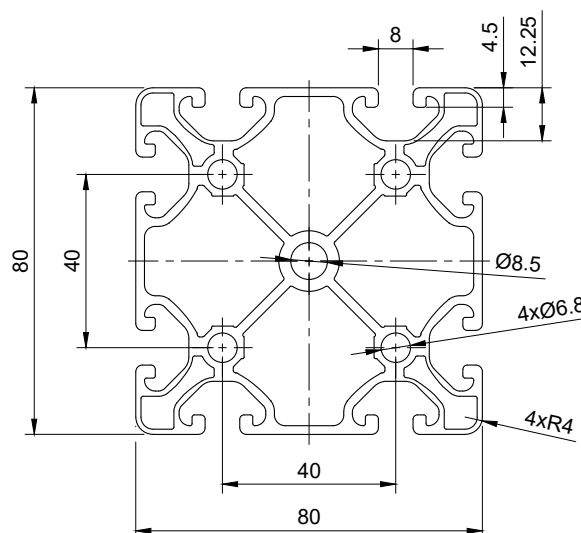
Profil 8 40x80 Ciężki

Nr artykułu	A8P4080C
Materiał	Al, anodowane
Waga	4560 g



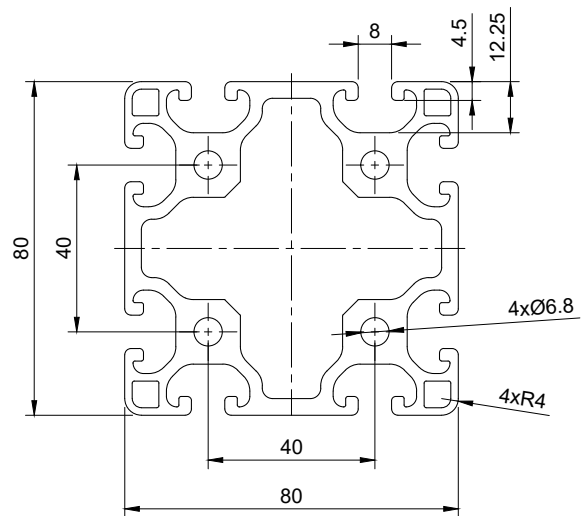
Profil 8 80x80 Eco

Nr artykułu	A8P8080E
Materiał	Al, anodowane
Waga	4368 g



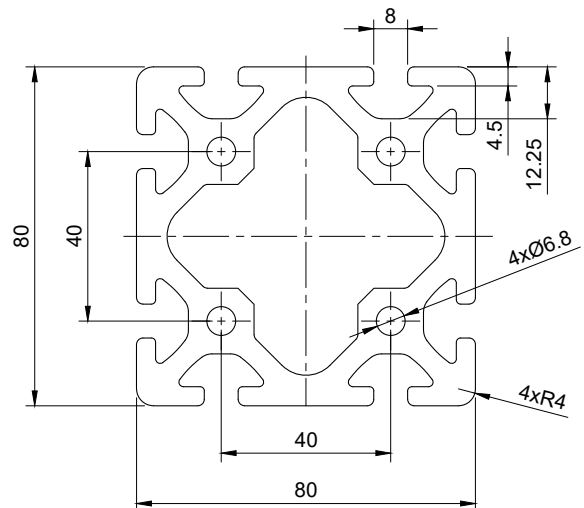
Profil 8 80x80 Lekki

Nr artykułu	A8P8080L
Materiał	Al, anodowane
Waga	5406 g



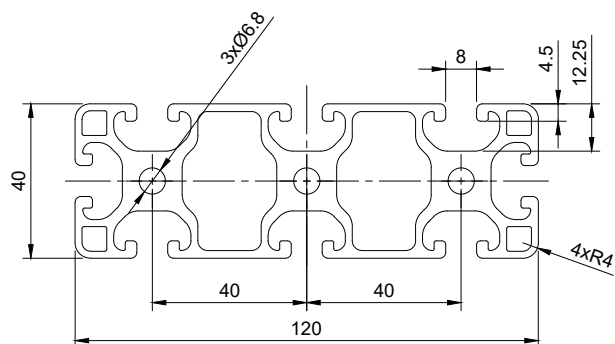
Profil 8 80x80 Ciężki

Nr artykułu	A8P8080C
Materiał	Al, anodowane
Waga	7250 g



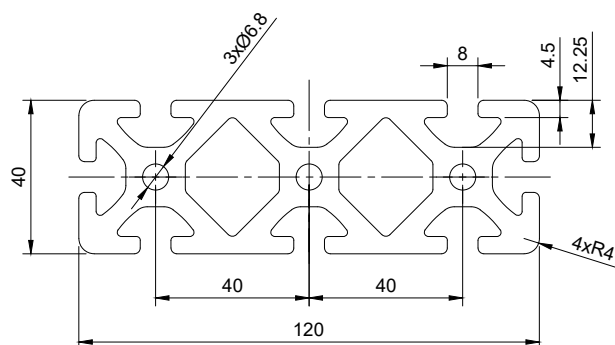
Profil 8 40x120 Lekki

Nr artykułu	A8P40120L
Materiał	Al, anodowane
Waga	4321 g



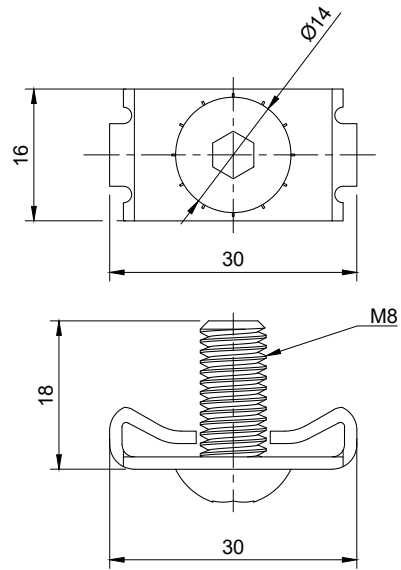
Profil 8 40x120 Ciężki

Nr artykułu	A8P40120C
Materiał	Al, anodowane
Waga	6562 g



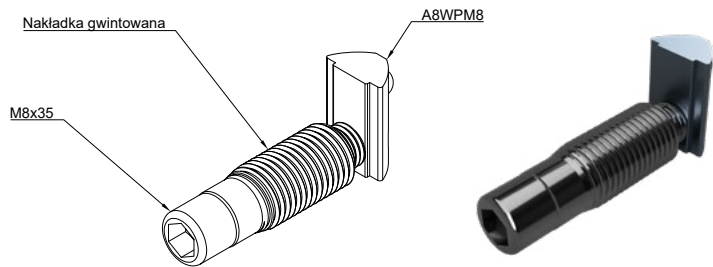
Łącznik standardowy 8

Nr artykułu	A8LS
Materiał	Stal ocynkowana
Waga	21 g



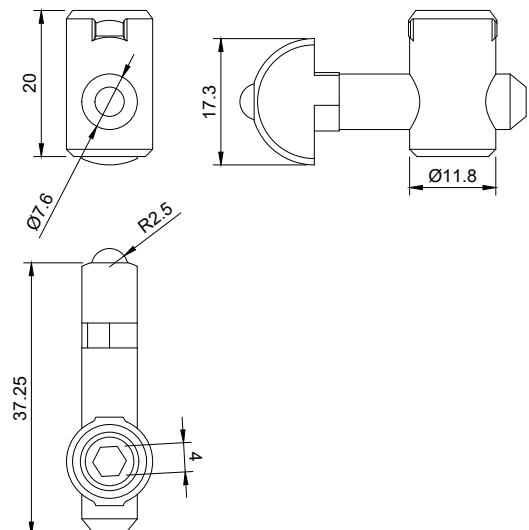
Łącznik automatyczny 8

Nr artykułu	A8LA
Materiał	Stal ocynkowana
Waga	28 g



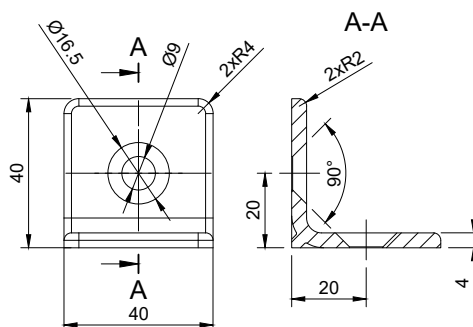
Łącznik centralny 8 EL 0

Nr artykułu	A8LC
Materiał	Stal ocynkowana
Waga	26 g



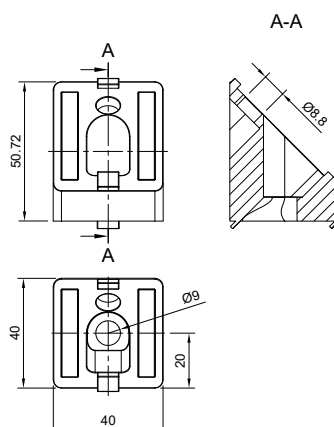
Kątownik 8 40

Nr artykułu	A8K40
Materiał	Stal ocynkowana
Waga	90 g



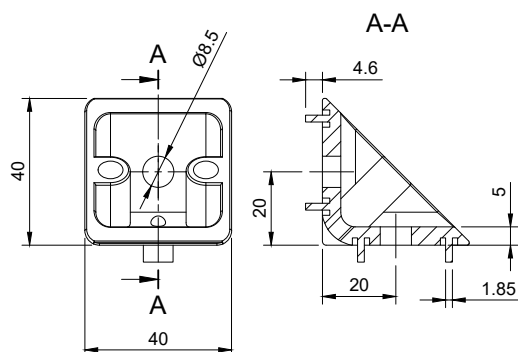
Kątownik 8 45 stopni

Nr artykułu	A8K45S
Materiał	GD-Zn
Waga	20 g



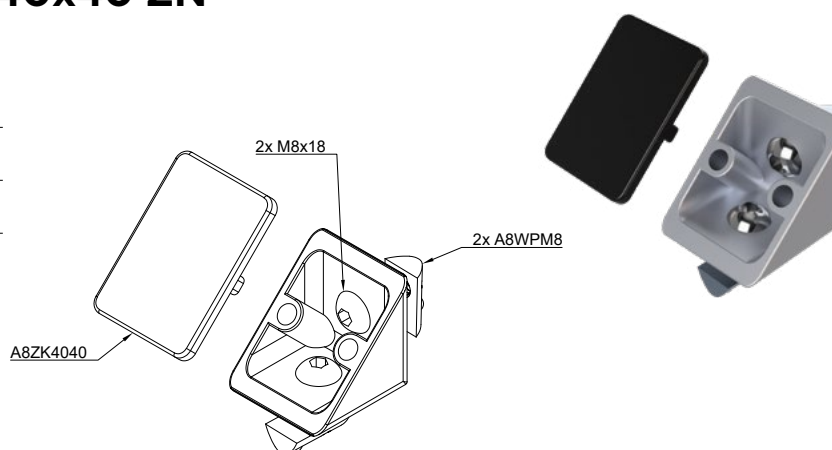
Kątownik 8 40x40 ZN

Nr artykułu	A8K4040
Materiał	GD-Zn
Waga	95 g



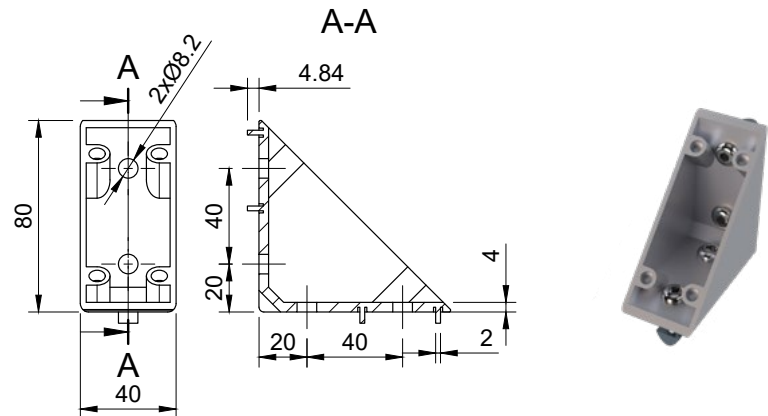
Zestaw kątownika 8 40x40 ZN

Nr artykułu	A8K4040Z
Materiał	GD-Zn
Waga	150 g



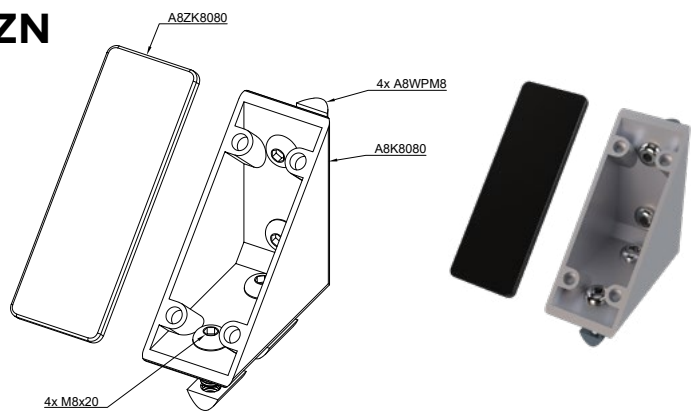
Kątownik 8 80x80 ZN

Nr artykułu	A8K8080
Materiał	GD-Zn
Waga	310 g



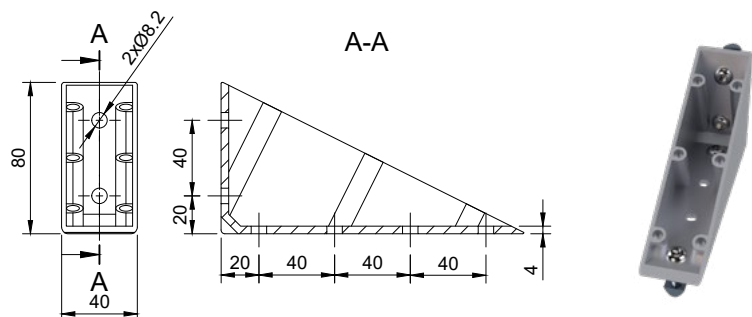
Zestaw kątownika 8 80x80 ZN

Nr artykułu	A8K8080Z
Materiał	GD-Zn
Waga	349 g



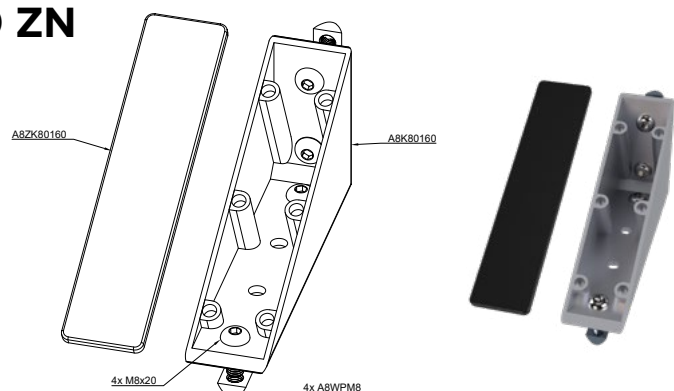
Kątownik 8 80x160 ZN

Nr artykułu	A8K80160
Materiał	GD-Zn
Waga	310 g



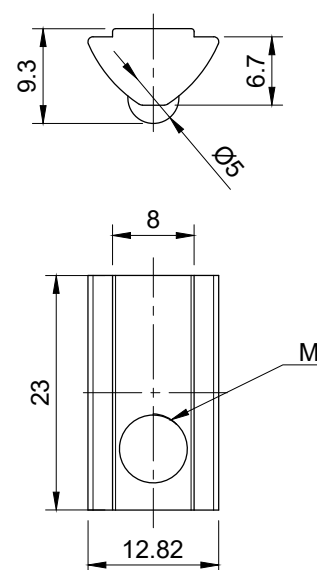
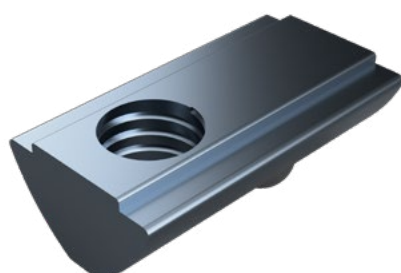
Zestaw kątownika 8 80x160 ZN

Nr artykułu	A8K80160Z
Materiał	GD-Zn
Waga	530 g



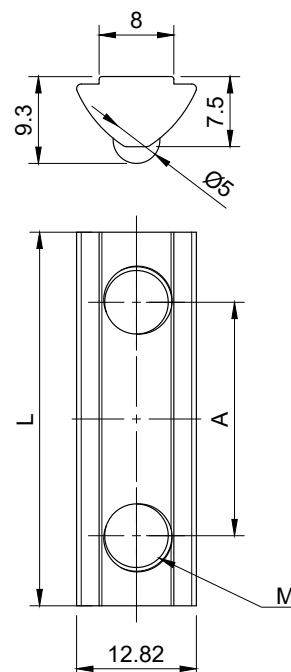
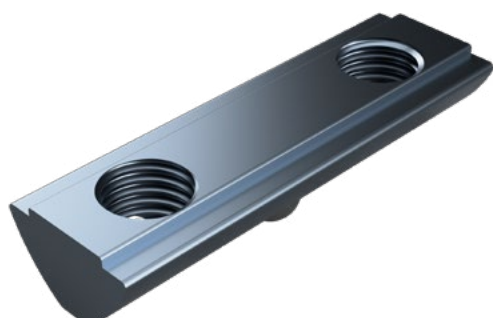
Wpust przesuwny 8, z podcięciem

Nr artykułu	M	Materiał	Waga
A8WP3	M3	Stal ocynkowana	11 g
A8WP4	M4	Stal ocynkowana	1011 g
A8WP5	M5	Stal ocynkowana	2011 g
A8WP6	M6	Stal ocynkowana	3011 g
A8WP8	M8	Stal ocynkowana	4011 g

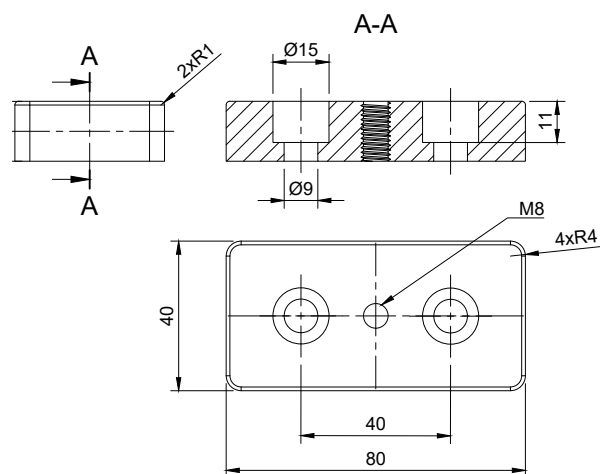


Wpust przesuwny 8, z podcięciem 2xM6x30

Nr artykułu	A	L	M	Materiał	Waga
A8WP2X630	20	30	6	Stal ocynkowana	13 g
A8WP2X640	25	40	6	Stal ocynkowana	20 g
A8WP2X660	50	60	6	Stal ocynkowana	29 g
A8WP2X680	66	80	6	Stal ocynkowana	38 g
A8WP2X840	25	40	8	Stal ocynkowana	16 g
A8WP2X880	66	80	8	Stal ocynkowana	38 g
A8WP2X8120	105	120	8	Stal ocynkowana	60 g
A8WP2X8160	146	160	8	Stal ocynkowana	80 g

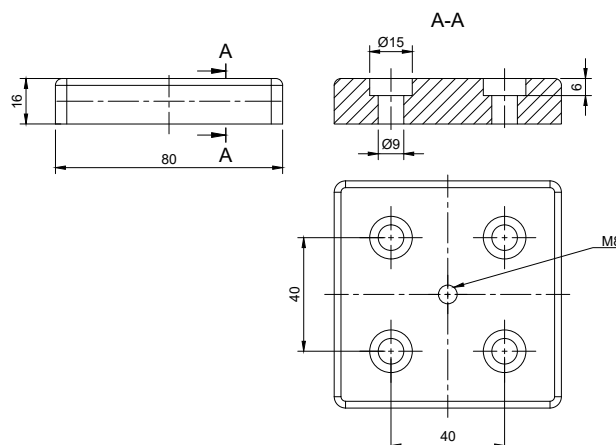


Płytki mocujące elementów jezdno-wsporczych 8 40x80



Nr artykułu	M	Materiał	Waga
A8EJWP4080M8	M8	Stal ocynkowana	250 g
A8EJWP4080M10	M10	Stal ocynkowana	230 g
A8EJWP4080M12	M12	Stal ocynkowana	230 g

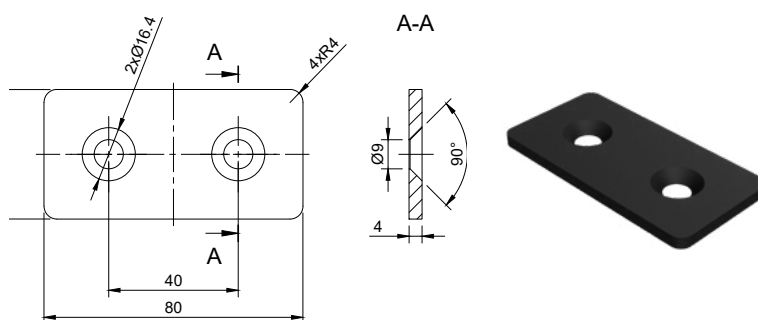
Płytki mocujące elementów jezdno-wsporczych 8 80x80



Nr artykułu	A	B	C	h	H	M	Materiał	Waga
A8EJWP8080M10	80	80	40	6	16	10	Stal ocynkowana	540 g
A8EJWP8080M12	80	80	40	6	16	12	Stal ocynkowana	530 g
A8EJWP80120M10	80	120	80	11	20	10	Stal ocynkowana	700 g
A8EJWP80120M12	80	120	80	11	20	12	Stal ocynkowana	700 g

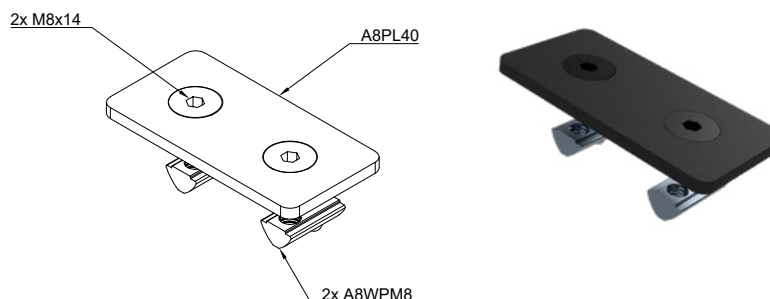
Płytki łącząca 8 40

Nr artykułu	A8PL40
Materiał	Stal ocynkowana
Waga	90 g



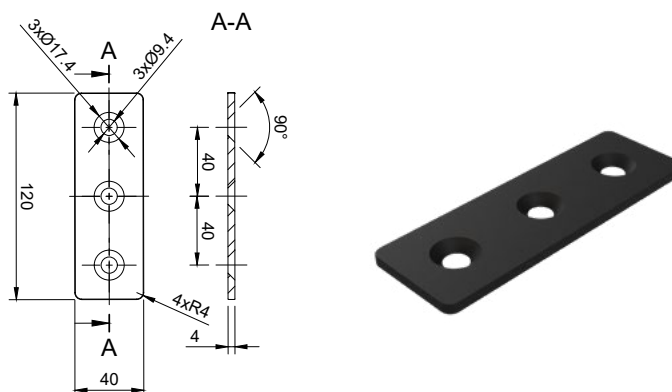
Płytki łącząca 8 40 zestaw

Nr artykułu	A8PL40Z
Materiał	Stal ocynkowana
Waga	120 g



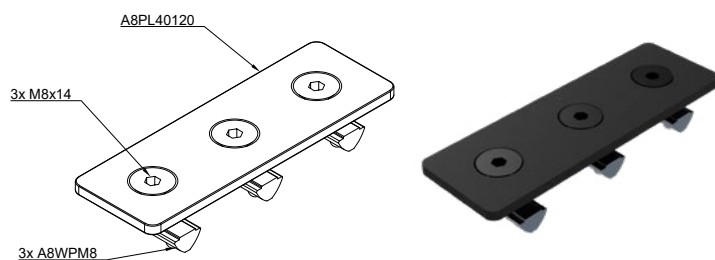
Płytki łącząca 8 40x120

Nr artykułu	A8PL40120
Materiał	Stal ocynkowana
Waga	138 g



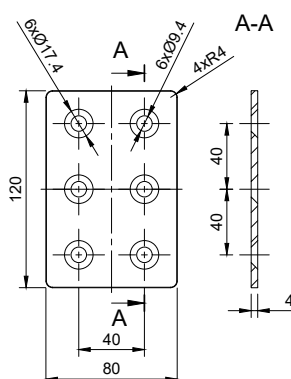
Płytki łącząca 8 40x120 zestaw

Nr artykułu	A8PL40120Z
Materiał	Stal ocynkowana
Waga	187 g



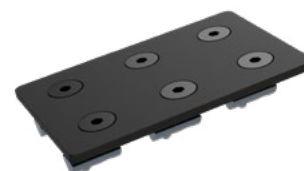
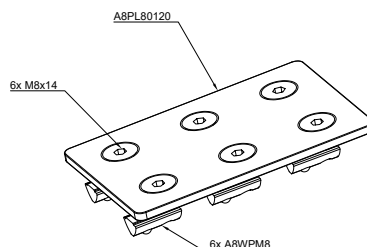
Płytki łącząca 8 80x120

Nr artykułu	A8PL80120
Materiał	Stal ocynkowana
Waga	278 g



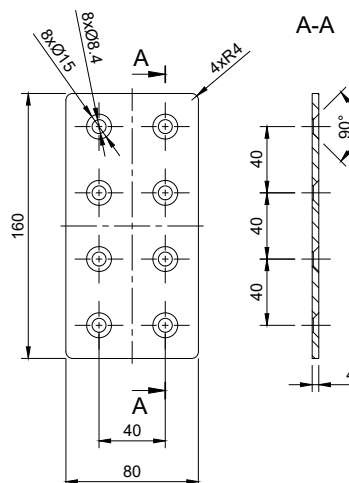
Płytki łącząca 8 80x120 zestaw

Nr artykułu	A8PL80120Z
Materiał	Stal ocynkowana
Wymiar	80x120 cm



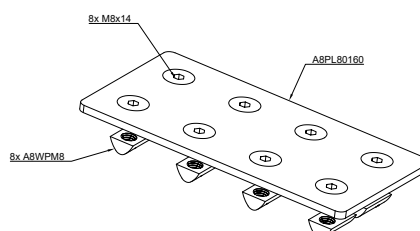
Płytki łącząca 8 80x160

Nr artykułu	A8PL80160
Materiał	Stal ocynkowana
Waga	360 g



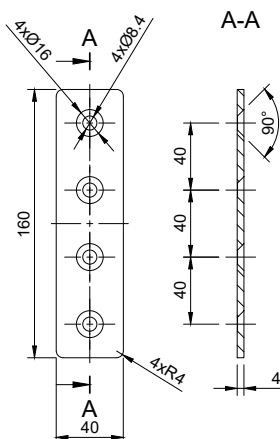
Płytki łącząca 8 80x160 zestaw

Nr artykułu	A8PL80160Z
Materiał	Stal ocynkowana
Waga	80x160 cm



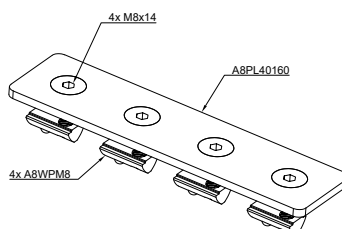
Płytki łącząca 8 40x160

Nr artykułu	A8PL40160
Materiał	Stal ocynkowana
Waga	180 g



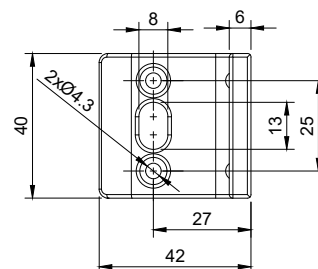
Płytki łącząca 8 40x160 zestaw

Nr artykułu	A8PL40160Z
Materiał	Stal ocynkowana
Waga	506 g



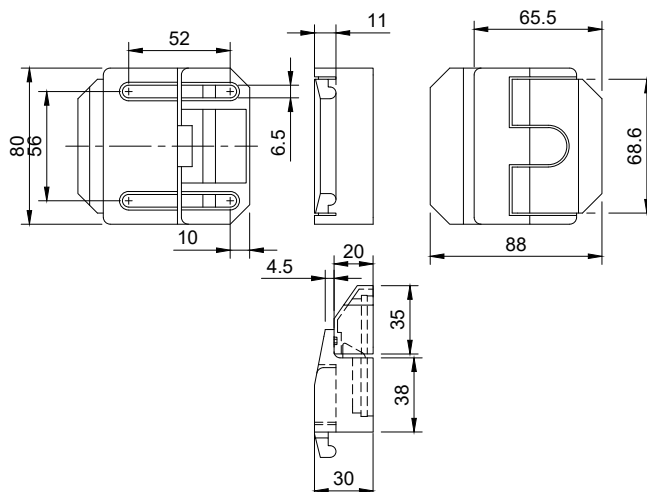
Odbojnik drzwiowy 8 PA

Nr artykułu	A8EMOD
Materiał	PA-GF
Waga	76 g



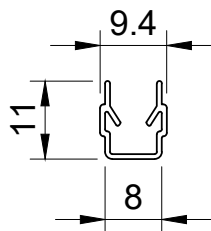
Zamek drzwiowy bez wkładki

Nr artykułu	A8EMZD
Materiał	Stal ocynkowana
Waga	560 g



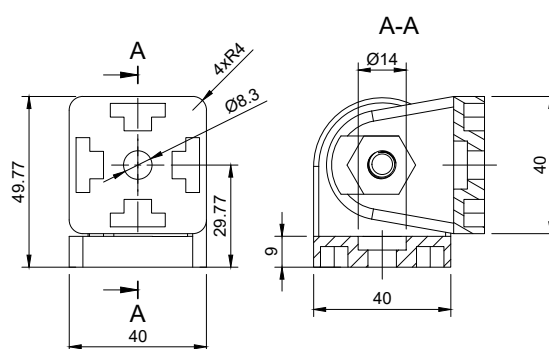
Profil maskująco-obejmujący 8 czarny

Nr artykułu	A8PMOC
Materiał	PP
Waga	26 g



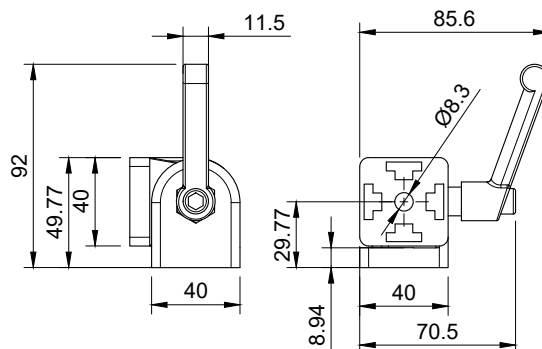
Przegub 8 40x40

Nr artykułu	A8H4040
Materiał	GD-Zn
Waga	320 g



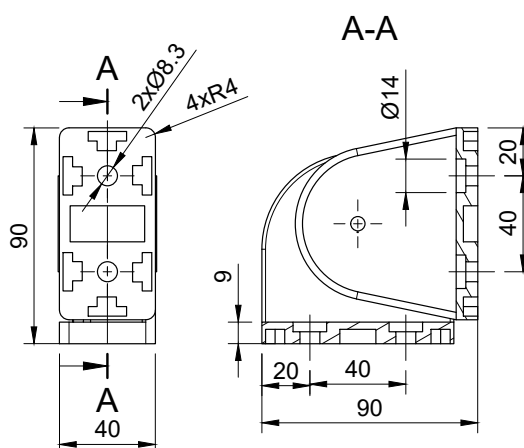
Przegub 8 40x40 z dźwignią

Nr artykułu	A8H4040B
Materiał	GD-Zn, PA
Waga	410 g



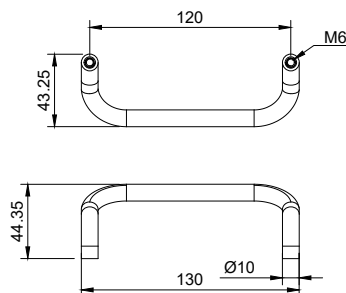
Przegub 8 40x80

Nr artykułu	A8H4080
Materiał	GD-Zn
Waga	43 g



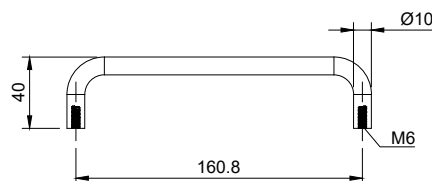
Uchwyt 8 Alu 120, czarny, wygięty

Nr artykułu	A8U120AW
Materiał	Al, malowane
Waga	43 g



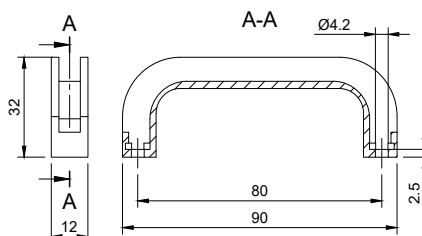
Uchwyt 8 Alu 160, czarny

Nr artykułu	A8U160A
Materiał	Al, malowane
Waga	54 g



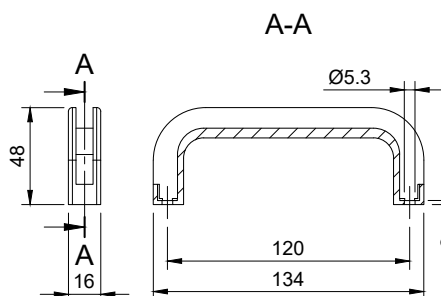
Uchwyt 8 PA 80

Nr artykułu	A8U80PA
Materiał	PA-GF
Waga	26 g



Uchwyt 8 PA 120

Nr artykułu	A8U120PA
Materiał	PA-GF
Waga	30

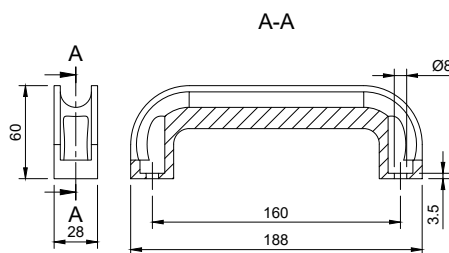


Uchwyt 8 PA 160

Nr artykułu A8U160PA

Materiał PA-GF

Waga 93 g

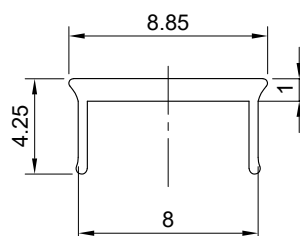


Profil maskujący 8 czarny

Nr artykułu A8ZPMC

Materiał PP

Waga 18 g

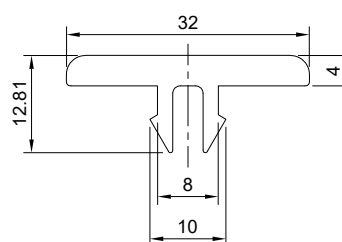


Listwa ślizgowa 8 czarna

Nr artykułu A8ZLS

Materiał PA-GF

Waga 150 g

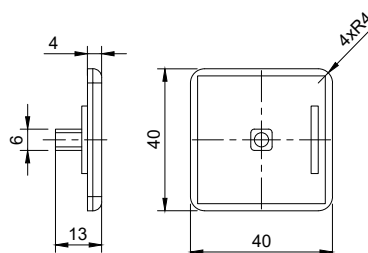


Zaślepka 8 40x40

Nr artykułu A8Z4040

Materiał PA-GF

Waga 5 g

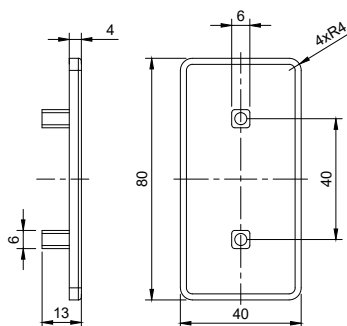


Zaślepka 8 40x80

Nr artykułu A8Z4080

Materiał PA-GF

Waga 9 g

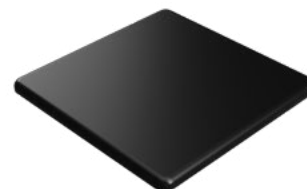
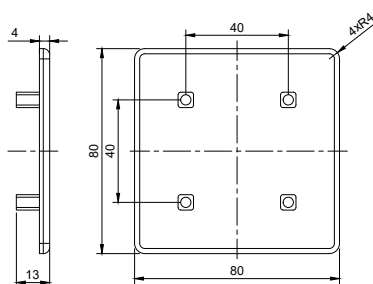


Zaślepka 8 80x80

Nr artykułu A8Z8080

Materiał PA-GF

Waga 19 g

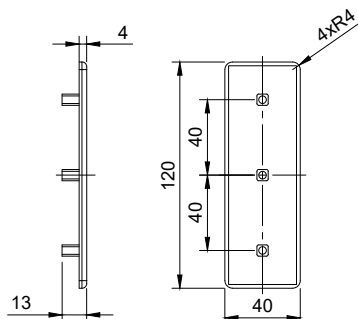


Zaślepka 8 40x120

Nr artykułu A8Z40120

Materiał PA-GF

Waga 14 g

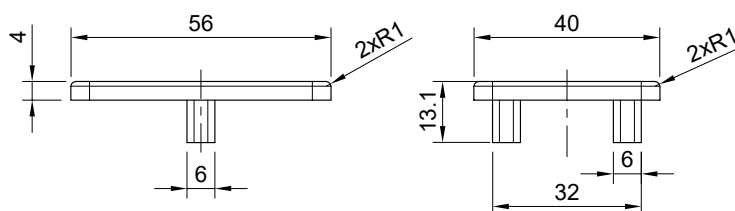


Zaślepka kątownika 40x40

Nr artykułu A8ZK4040

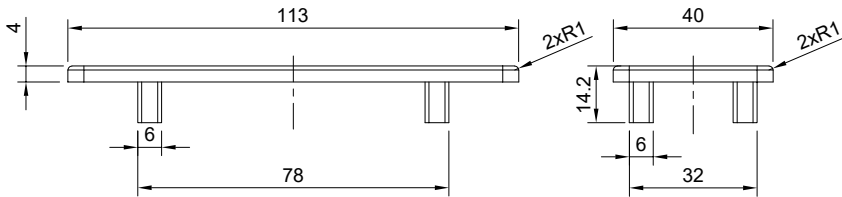
Materiał PA-GF

Waga 4 g



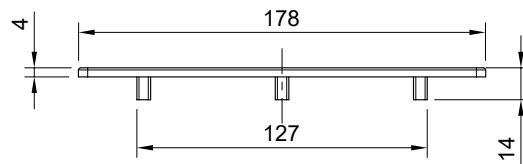
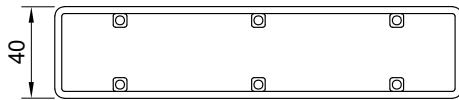
Zaślepka kątownika 80x80

Nr artykułu	A8ZK8080
Materiał	PA-GF
Waga	19 g



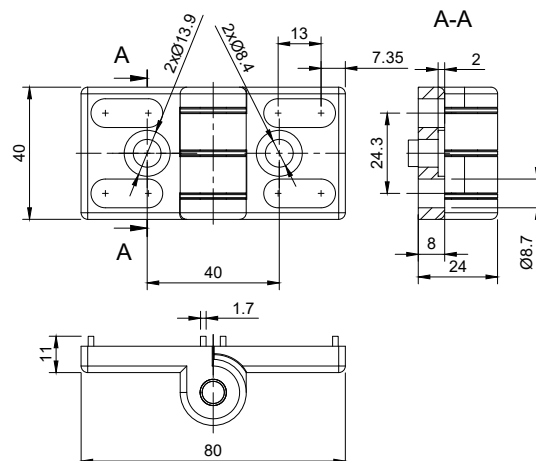
Zaślepka kątownika 80x160

Nr artykułu	A8ZK80160
Materiał	PA-GF
Waga	



Zawiasy 8 40 GD-ZN T

Nr artykułu	A8ZA40GD
Materiał	GD-Zn
Waga	180 g



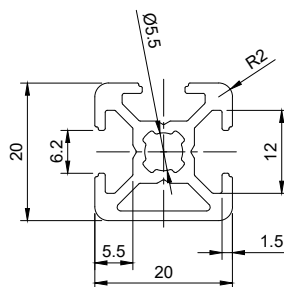
TYP B

Systemy aluminiowe



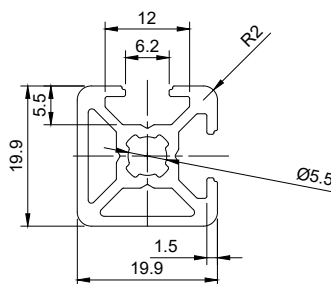
Profil 6 20x20 1N

Nr artykułu	B6P20201N
Materiał	Al, anodowane
Waga	56 g



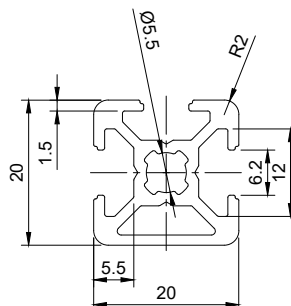
Profil 6 20x20 2N90

Nr artykułu	B6P20202N90
Materiał	Al, anodowane
Waga	47 g



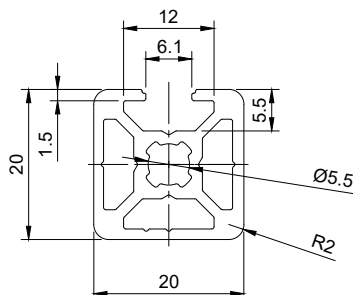
Profil 6 20x20 2N180

Nr artykułu	B6P20202N180
Materiał	Al, anodowane
Waga	47 g



Profil 6 20x20 3N

Nr artykułu	B6P20203N
Materiał	Al, anodowane
Waga	48 g

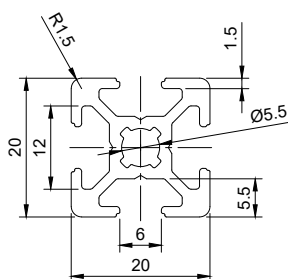


Profil 6 20x20

Nr artykułu B6P2020

Materiał Al, anodowane

Waga 44 g

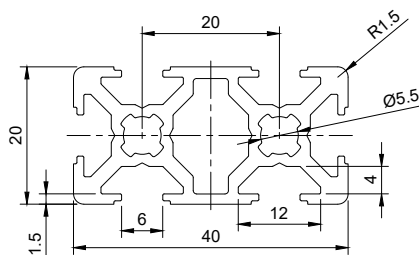


Profil 6 20x40

Nr artykułu B6P2040

Materiał Al, anodowane

Waga 77 g

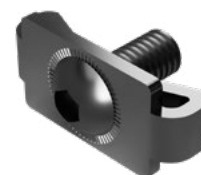
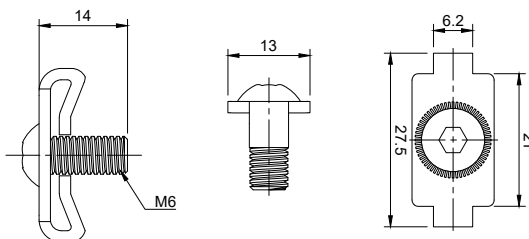


Łącznik standardowy 6

Nr artykułu B6LS

Materiał Stal ocynkowana

Waga 1,2 g

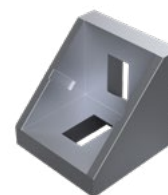
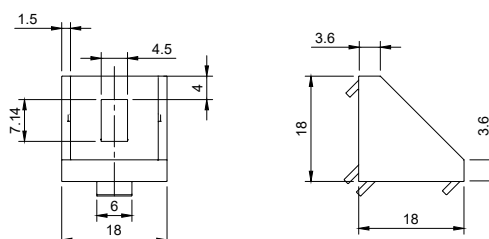


Kątownik 6 20x20

Nr artykułu B6K2020

Materiał GD-Zn

Waga 0,4 g

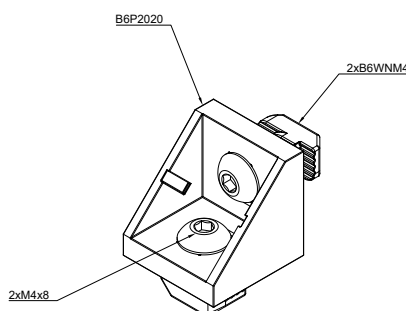


Zestaw kątownika 6 20x20

Nr artykułu B6K2020Z

Materiał GD-Zn

Waga 1 g

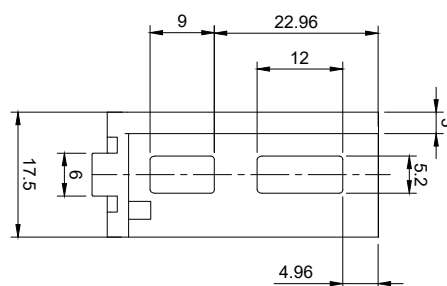
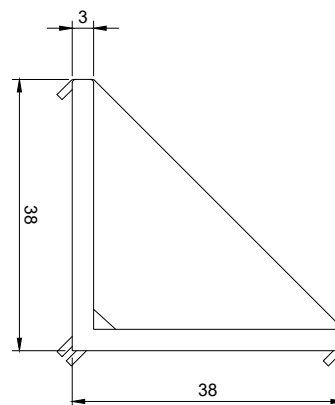


Kątownik 6 20x40

Nr artykułu B6K2040

Materiał GD-Zn

Waga 1,3 g

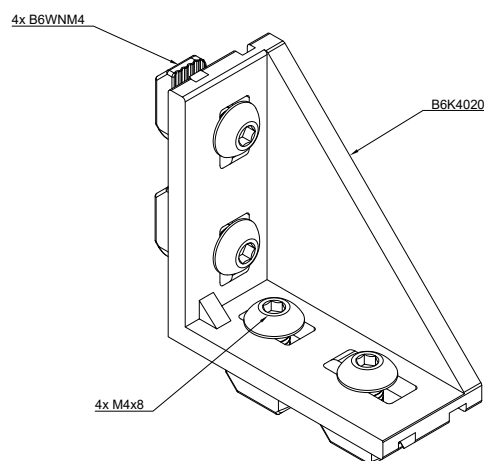


Zestaw kątownika 6 20x40

Nr artykułu B6K2040Z

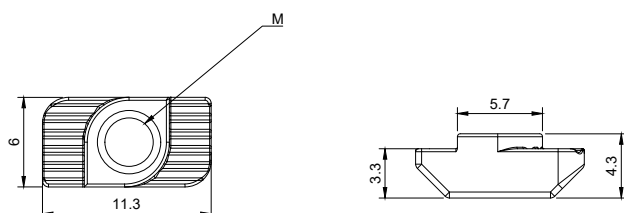
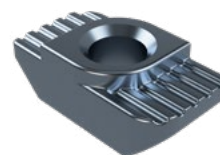
Materiał GD-Zn

Waga 77 g



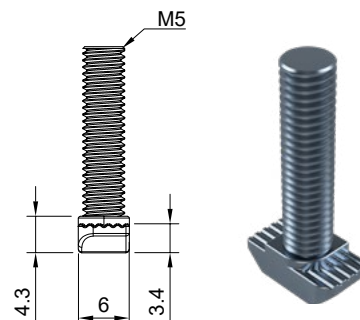
Nakrętka młoteczkowa 6 z podcięciem 1 mm

Nr artykułu	M	Waga	Materiał
B6WNM3	M3	0,1 g	Stal ocynkowana
B6WNM4	M4	0,1 g	Stal ocynkowana
B6WNM5	M5	0,1 g	Stal ocynkowana



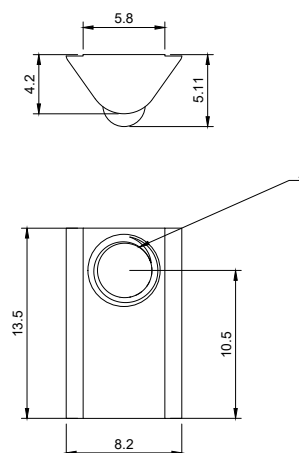
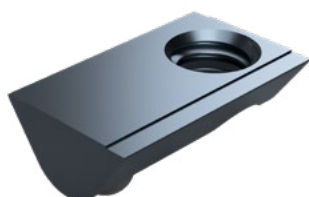
Śruba młoteczkowa M

Nr artykułu	M	Waga	Materiał
B6WSM512	M12	0,3 g	Stal ocynkowana
B6WSM516	M16	0,3 g	Stal ocynkowana
B6WSM520	M20	0,3 g	Stal ocynkowana
B6WSM525	M25	0,3 g	Stal ocynkowana



Wpust przesuwny 6 z podcięciem M3

Nr artykułu	M	Waga	Materiał
B6WPM3	M3	0,2 g	Stal ocynkowana
B6WPM4	M4	0,2 g	Stal ocynkowana
B6WPM5	M5	0,2 g	Stal ocynkowana

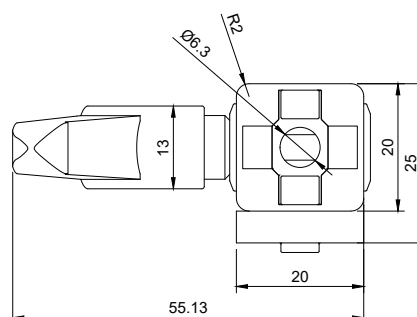
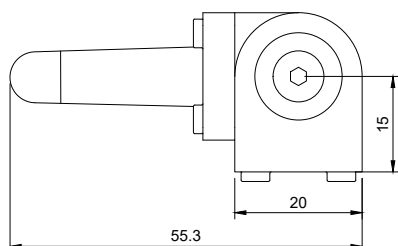


Przegłub 6 | 20x20 z dźwignią

Nr artykułu B6H2020B

Materiał GD-Zn, PA

Waga 8 g

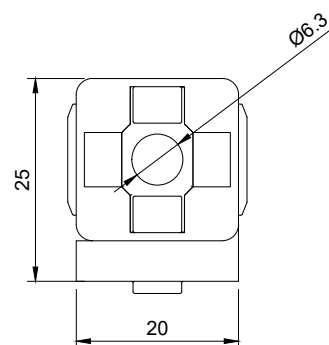
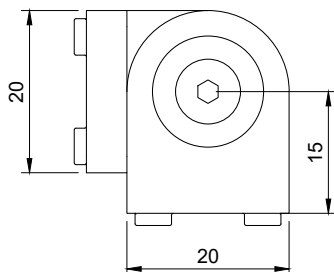
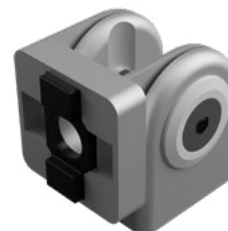


Przegłub 6 | 20x20

Nr artykułu B6H2020

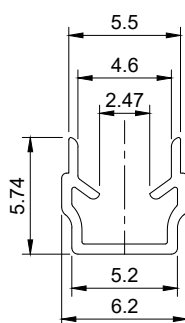
Materiał GD-Zn

Waga 4 g



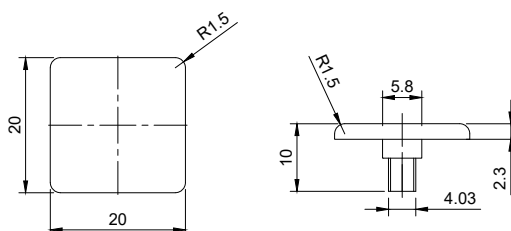
Profil maskująco-obejmujący 6-20 czarny

Nr artykułu	B6PMOC
Materiał	PP
Waga	1,5 g



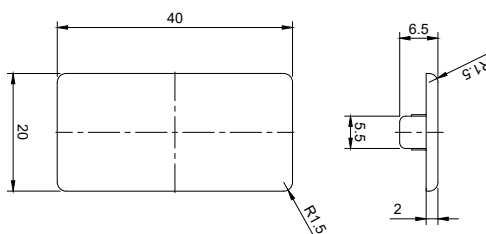
Zaślepka 6 | 20x20

Nr artykułu	B6Z2020
Materiał	PA-GF
Waga	0,3 g



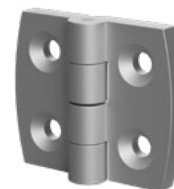
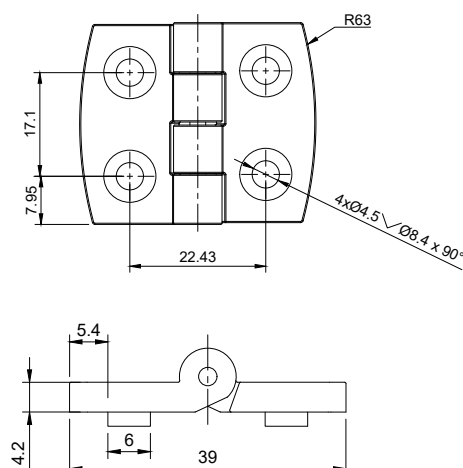
Zaślepka 6 | 20x40

Nr artykułu	B6Z2040
Materiał	PA-GF
Waga	0,15 g



Zawias 6 Alu 20

Nr artykułu	B6ZA20
Materiał	Aluminium
Waga	1,4 g

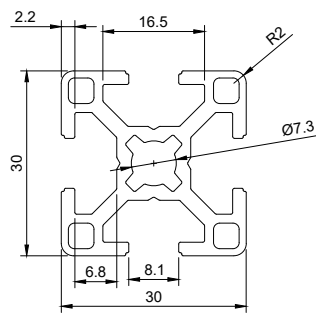


Profil 8 | 30x30

Nr artykułu B8P3030

Materiał Al, anodowane

Waga 88 g

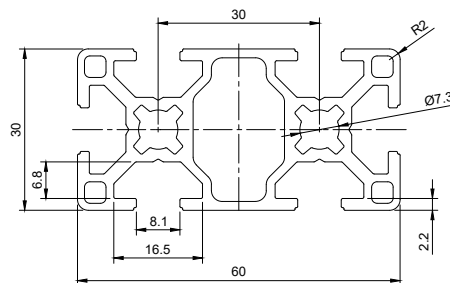


Profil 8 | 30x60

Nr artykułu B8P3060

Materiał Al, anodowane

Waga 158 g

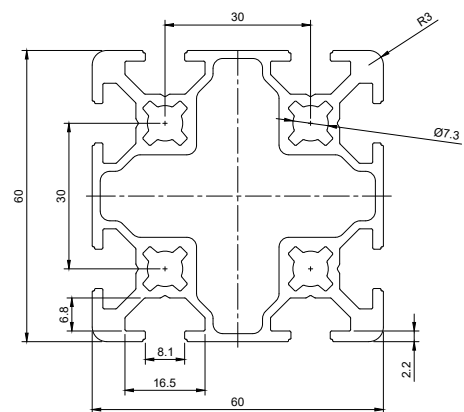


Profil 8 | 60x60

Nr artykułu B8P6060

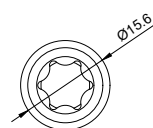
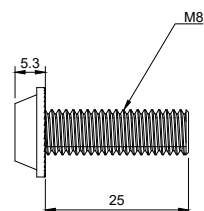
Materiał Al, anodowane

Waga 262 g



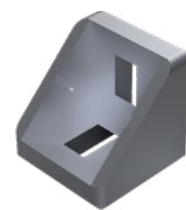
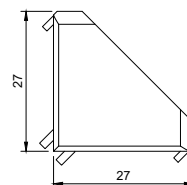
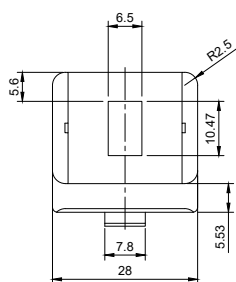
Łącznik standardowy 8

Nr artykułu	B8LS
Materiał	Stal ocynkowana
Waga	1,3 g



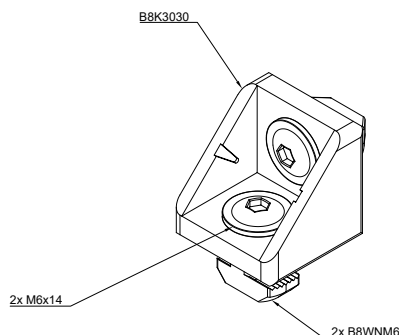
Kątownik 8 30x30

Nr artykułu	B8K3030
Materiał	GD-Zn
Waga	3 g



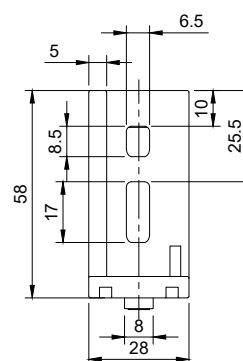
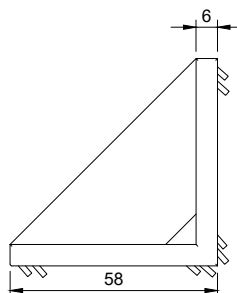
Zestaw kątownika 8 30x30

Nr artykułu	B8K3030Z
Materiał	GD-Zn
Waga	7 g



Kątownik 8 30x60

Nr artykułu	B8K3060
Materiał	Aluminium
Waga	1 kg

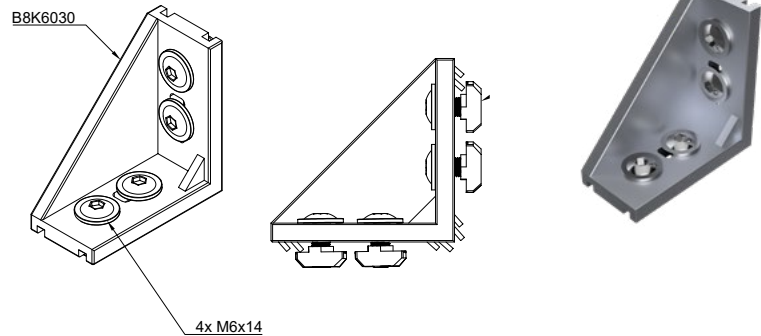


Zestaw kątownika 8 30x60

Nr artykułu B8K3060Z

Materiał GD-Zn

Waga 10 g

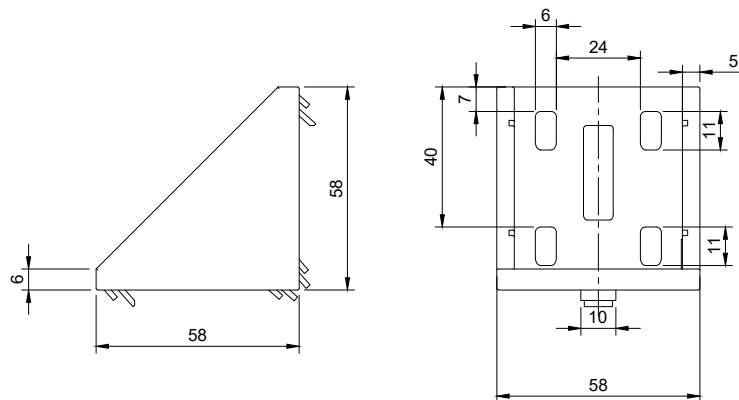


Kątownik 8 60x60

Nr artykułu B8K3060

Materiał GD-Zn

Waga 5 g

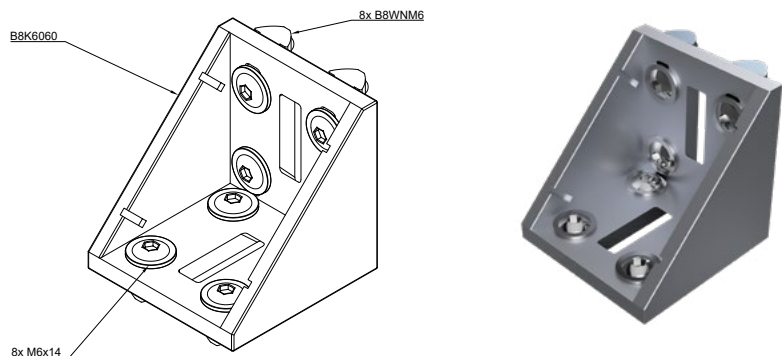


Kątownik 8 60x60

Nr artykułu B8K3060Z

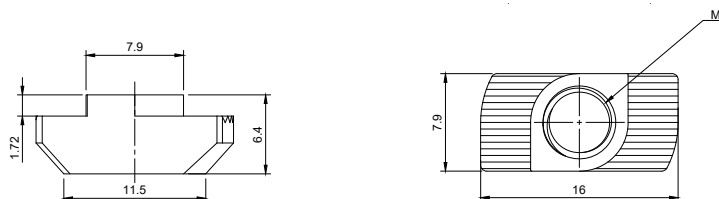
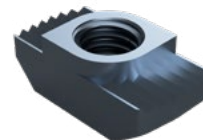
Materiał Aluminium

Waga 11 g



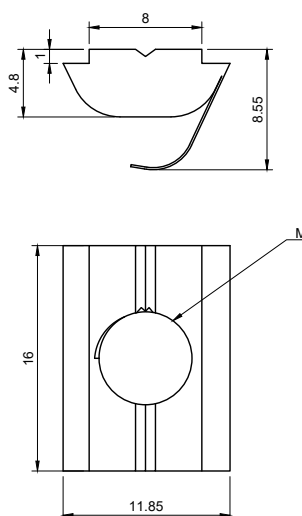
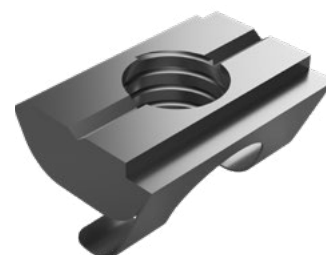
Nakrętka młoteczkowa 8 z podcięciem 1,7 mm

Nr artykułu	M	Waga	Materiał
B8WNM3	M3	0,4 g	Stal ocynkowana
B8WNM4	M4	0,4 g	Stal ocynkowana
B8WNM5	M5	0,4 g	Stal ocynkowana



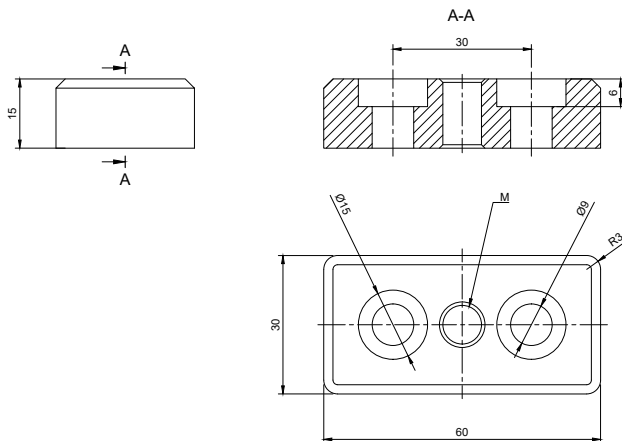
Wpust przesuwny 8 z blaszką

Nr artykułu	M	Waga	Materiał
B8WPM3	M3	0,4 g	Stal ocynkowana
B8WPM4	M4	0,4 g	Stal ocynkowana
B8WPM5	M5	0,4 g	Stal ocynkowana
B8WPM6	M6	0,4 g	Stal ocynkowana
B8WPM8	M8	0,4 g	Stal ocynkowana



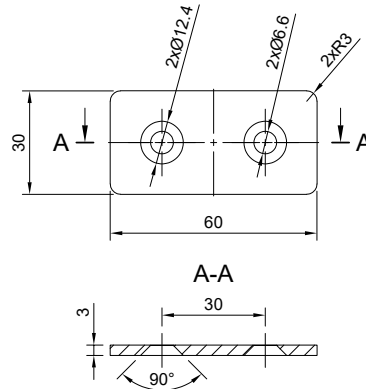
Płytki mocujące elementów jezdno-wsporczych 8 30x60

Nr artykułu	M	Waga	Materiał
B8EJWP3060M10	M10	11 g	Stal ocynkowana
B8EJWP3060M12	M12	11 g	Stal ocynkowana



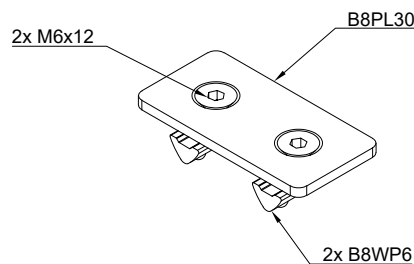
Płytki łącząca 8 30

Nr artykułu	B8PL30
Materiał	Stal ocynkowana
Waga	4 g



Płytki łącząca 8 30 zestaw

Nr artykułu	B8PL30Z
Materiał	Stal ocynkowana
Waga	6 g

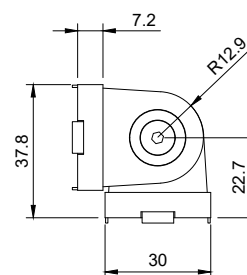
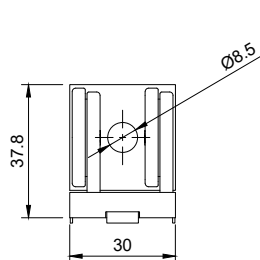
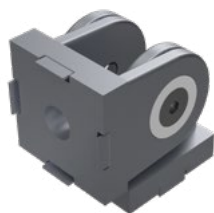


Przegub 8 30x30

Nr artykułu B8H3030

Materiał GD-Zn

Waga 14 g

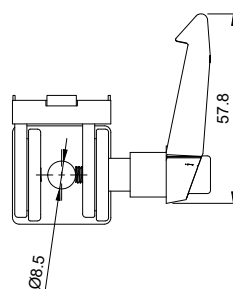
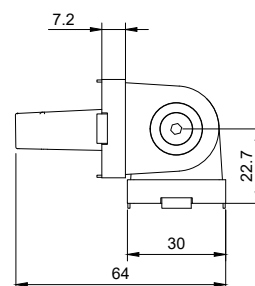
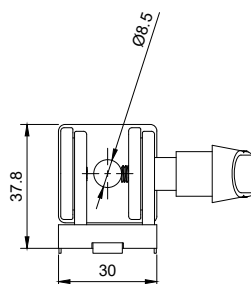
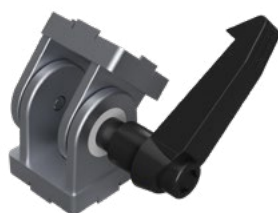


Przegub 8 30x30 z dźwignią

Nr artykułu B8H3030

Materiał GD-Zn, PA

Waga 15 g

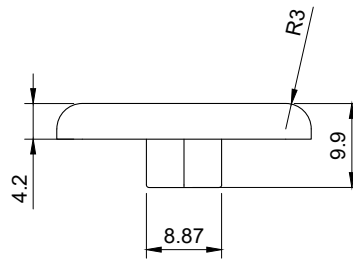


Zaślepka 8 30x30

Nr artykułu B8Z3030

Materiał PA-GF

Waga 0,2 g

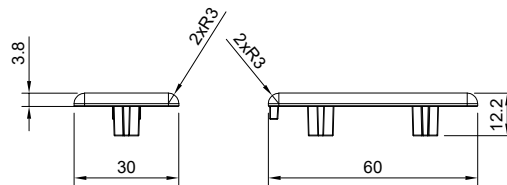


Zaślepka 8 30x60

Nr artykułu B8Z3060

Materiał PA-GF

Waga 0,6 g

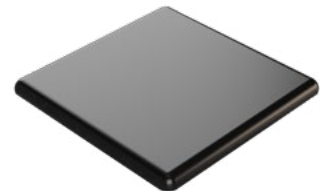
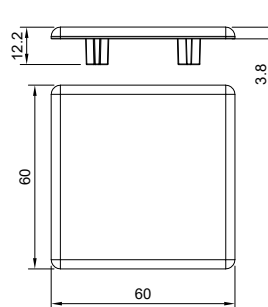


Zaślepka 8 60x60

Nr artykułu B8Z6060

Materiał PA-GF

Waga 1 g

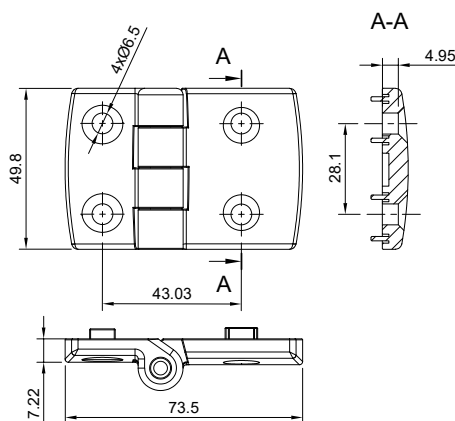


Zawias 8 30x45

Nr artykułu B8ZA3045

Materiał Aluminium

Waga 68 g

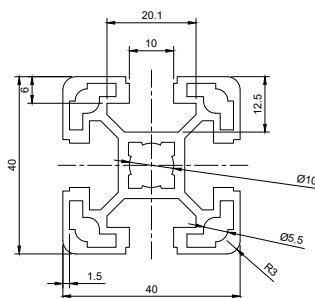


Profil 10 40x40

Nr artykułu B10P4040

Materiał Al, anodowane

Waga 1547 g

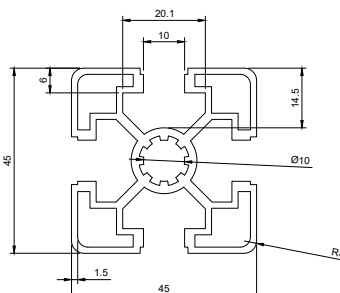


Profil 10 45x45 Lekki

Nr artykułu B10P4545L

Materiał Al, anodowane

Waga 1538 g

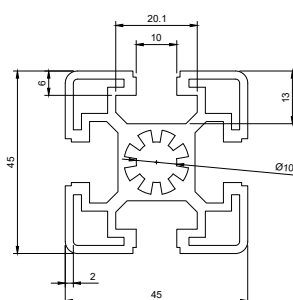


Profil 10 45x45 Ciężki

Nr artykułu B10P4545C

Materiał Al, anodowane

Waga 2022 g

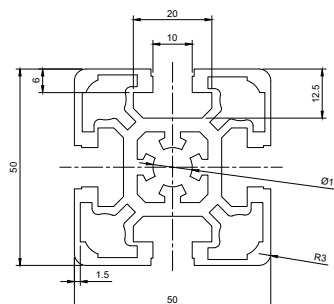


Profil 10 50x50

Nr artykułu B10P5050

Materiał Al, anodowane

Waga 2615 g

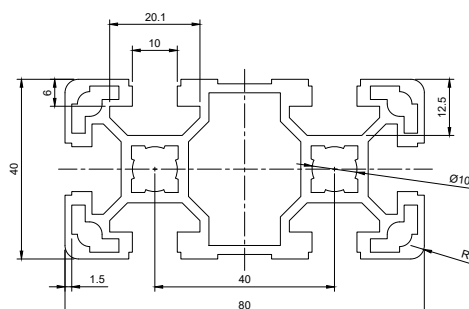


Profil 10 40x80

Nr artykułu B10P4080

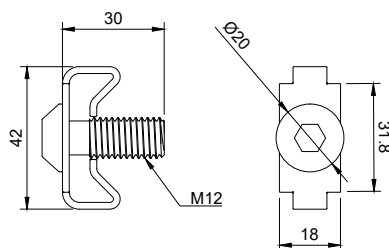
Materiał Al, anodowane

Waga 2668 g



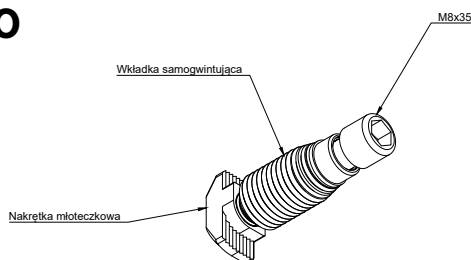
Łącznik standardowy 10

Nr artykułu	B10LS
Materiał	Stal ocynkowana
Waga	3 g



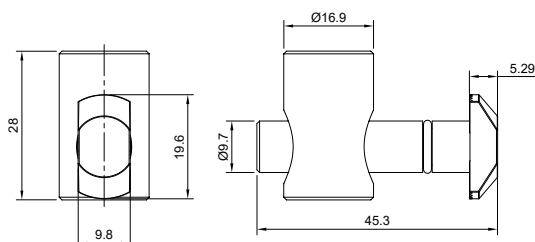
Łącznik automatyczny 10

Nr artykułu	B10LA
Materiał	Stal ocynkowana
Waga	3 g



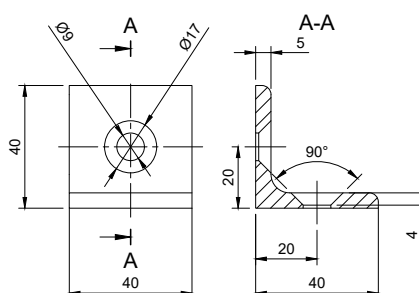
Łącznik centralny 10 0

Nr artykułu	B10LCO
Materiał	Stal ocynkowana
Waga	4 g



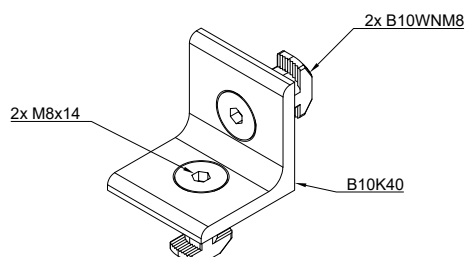
Kątownik 10 40

Nr artykułu	B10K40
Materiał	Stal ocynkowana
Waga	9 g



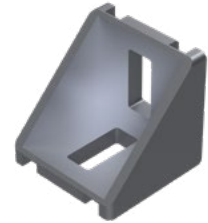
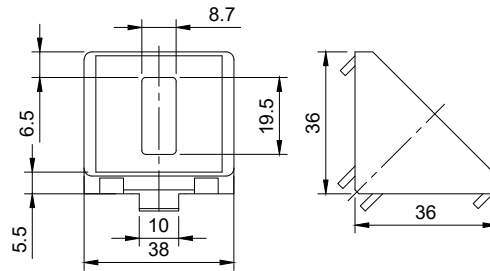
Zestaw kątownika 10 40

Nr artykułu	B10K40Z
Materiał	
Waga	12 g



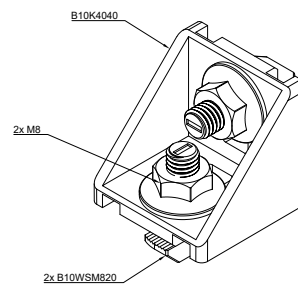
Kątownik 10 40x40

Nr artykułu	B10K4040
Materiał	GD-Zn
Waga	4 g



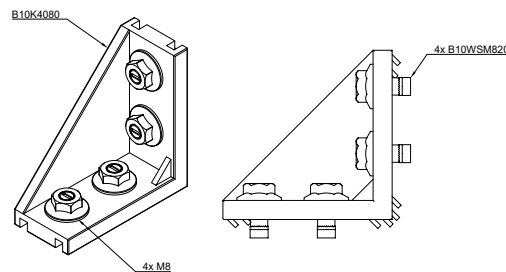
Zestaw kątownika 10 40x40

Nr artykułu	B10K4040Z
Materiał	GD-Zn
Waga	9 g



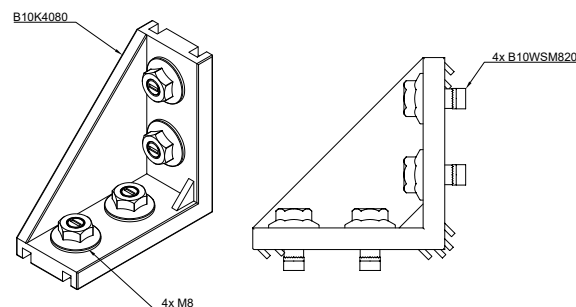
Kątownik 10 40x80

Nr artykułu	B10K4080
Materiał	GD-Zn
Waga	14 g



Zestaw kątownika 10 40x80

Nr artykułu	B10K40
Materiał	GD-Zn
Waga	23 g

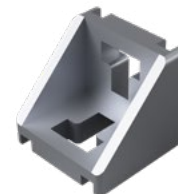
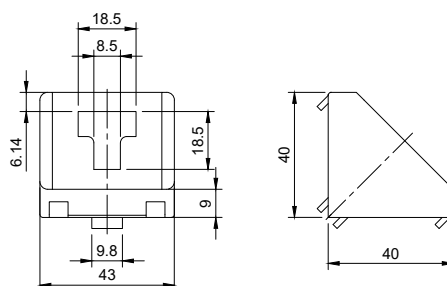


Kątownik 10 45x45

Nr artykułu B10K4545

Materiał GD-Zn

Waga 6 g

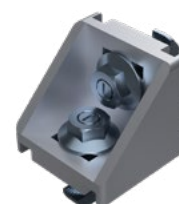
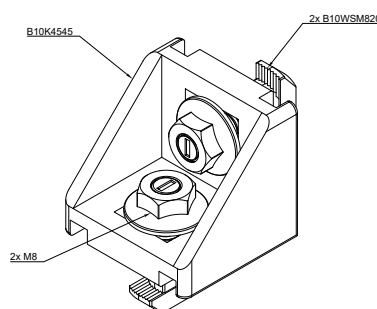


Zestaw kątownika 10 45x45

Nr artykułu B10K4545Z

Materiał GD-Zn

Waga 10 g

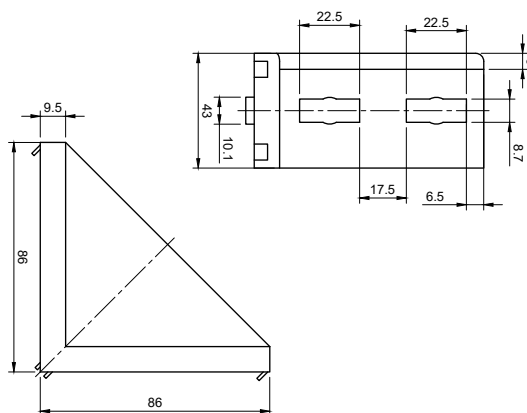


Kątownik 10 45x90

Nr artykułu B10K4590

Materiał GD-Zn

Waga 17 g

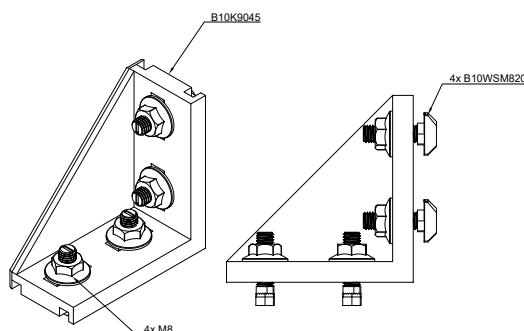


Zestaw kątownika 10 45x90

Nr artykułu B10K4590Z

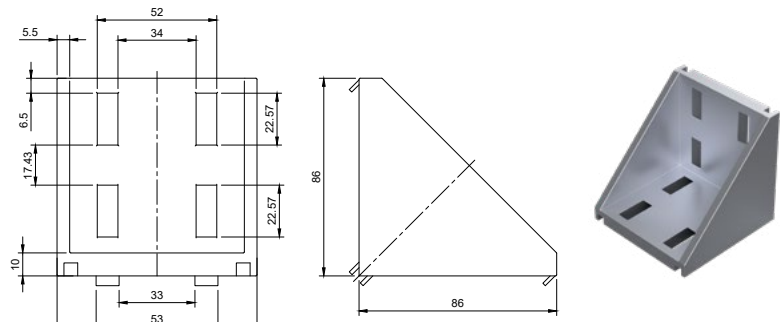
Materiał GD-Zn

Waga 27 g



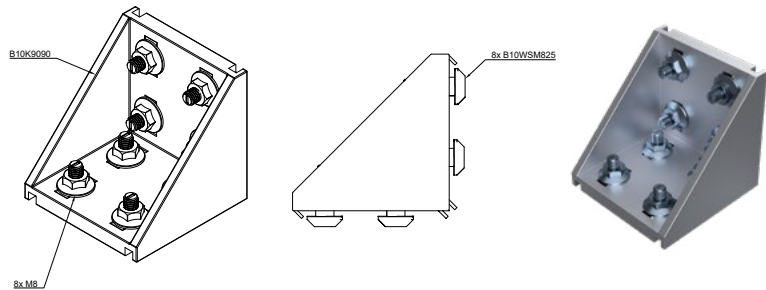
Kątownik 10 90x90

Nr artykułu	B10K9090
Materiał	GD-Zn
Waga	31 g



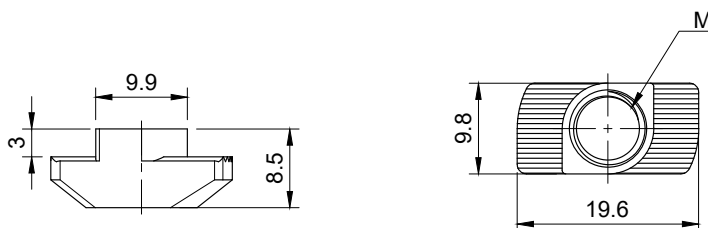
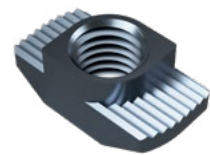
Zestaw kątownika 10 90x90

Nr artykułu	B10K9090Z
Materiał	GD-Zn
Waga	50 g



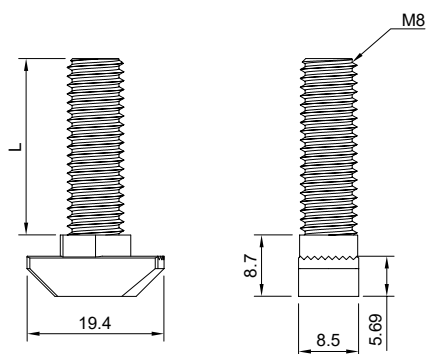
Nakrętka młoteczkowa 10 z podcięciem 3 mm

Nr artykułu	M	Waga	Materiał
B10WNM3	M3	0,8 g	Stal ocynkowana
B10WNM4	M4	0,8 g	Stal ocynkowana
B10WNM5	M5	0,8 g	Stal ocynkowana
B10WNM6	M6	0,8 g	Stal ocynkowana
B10WNM8	M8	0,8 g	Stal ocynkowana



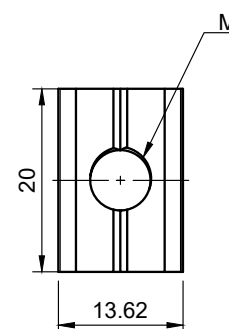
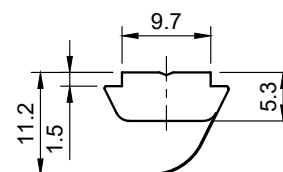
Śruba młoteczkowa 10, M8

Nr artykułu	M	Waga	Materiał
B10WSM820	M8x20	1,3 g	Stal ocynkowana
B10WSM825	M8x25	1,5 g	Stal ocynkowana
B10WSM830	M8x30	2 g	Stal ocynkowana
B10WSM840	M8x40	2,7 g	Stal ocynkowana



Wpust przesuwny 10 z blaszką

Nr artykułu	M	Waga	Materiał
B10WPM3	M3	1 g	Stal ocynkowana
B10WPM4	M4	1 g	Stal ocynkowana
B10WPM5	M5	1 g	Stal ocynkowana
B10WPM6	M6	1 g	Stal ocynkowana
B10WPM8	M8	1 g	Stal ocynkowana

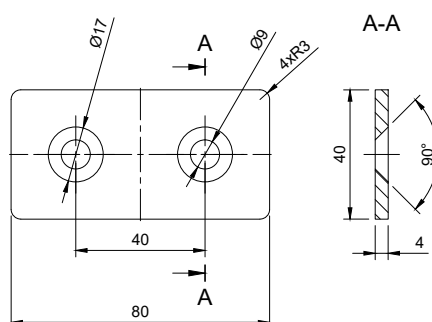


Płytki łączące 40

Nr artykułu B10PL40

Materiał Stal ocynkowana

Waga 9 g

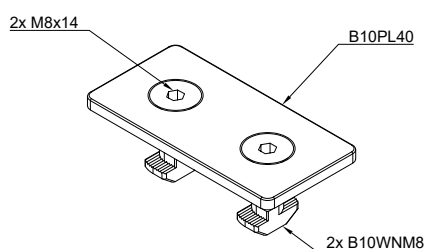


Płytki łączące 40 zestaw

Nr artykułu B10PL40Z

Materiał Stal ocynkowana

Waga 12 g

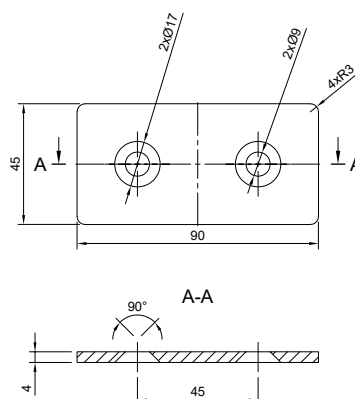


Płytki łączące 45

Nr artykułu B10PL45

Materiał Stal ocynkowana

Waga 10 g

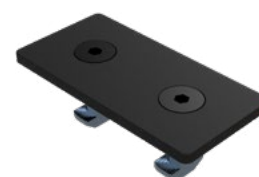
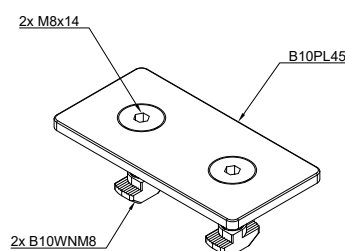


Płytki łączące 45 zestaw

Nr artykułu B10PL45Z

Materiał Stal ocynkowana

Waga 13 g

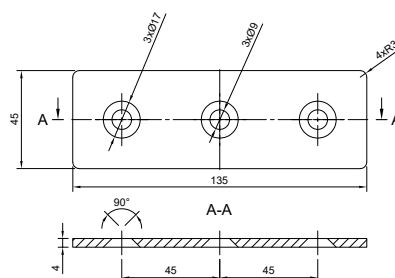


Płytki łącząca 45x135

Nr artykułu B10PL45135

Materiał Stal ocynkowana

Waga 15 g

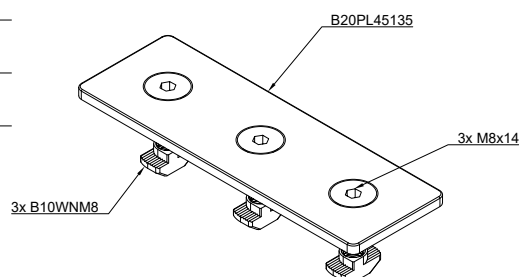


Płytki łącząca 45x135 zestaw

Nr artykułu B10PL45135Z

Materiał Stal ocynkowana

Waga 19 g

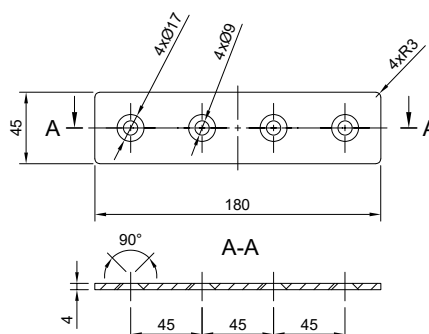


Płytki łącząca 45x180

Nr artykułu B10PL45180

Materiał Stal ocynkowana

Waga 21 g

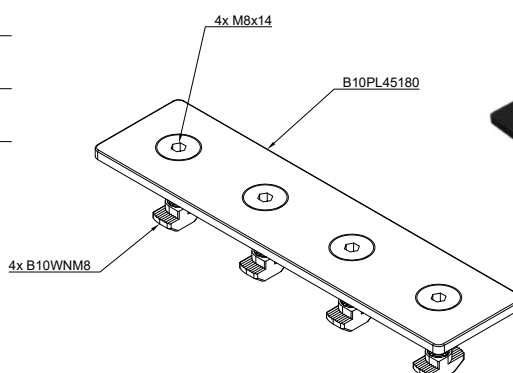


Płytki łącząca 45x180 zestaw

Nr artykułu B10PL45180Z

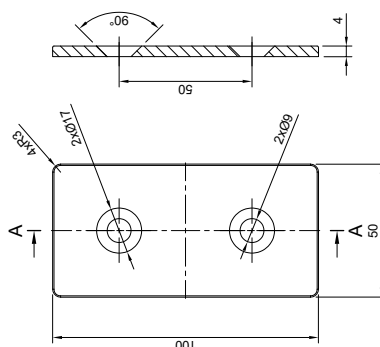
Materiał Stal ocynkowana

Waga 26 g



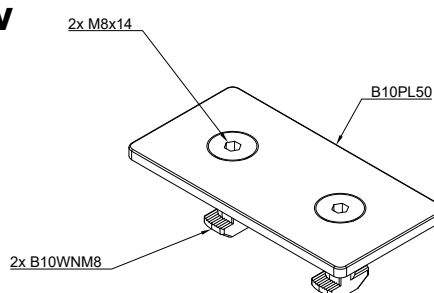
Płytki łącząca 50

Nr artykułu	B10PL50
Materiał	Stal ocynkowana
Waga	13 g



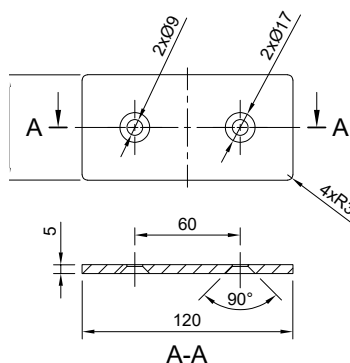
Płytki łącząca 50 zestaw

Nr artykułu	B10PL50Z
Materiał	Stal ocynkowana
Waga	16 g



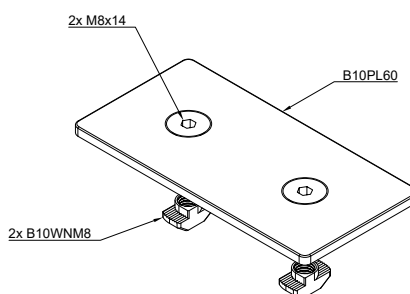
Płytki łącząca 60

Nr artykułu	B10PL60
Materiał	Stal ocynkowana
Waga	14 g



Płytki łącząca 60 zestaw

Nr artykułu	B10PL60Z
Materiał	Stal ocynkowana
Waga	17 g

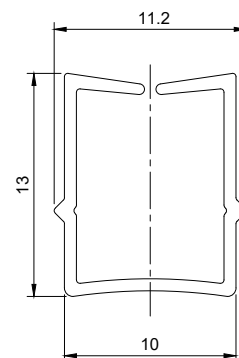


Profil maskująco-obejmujący 10 czarny

Nr artykułu B10PMOC

Materiał PP

Waga 3 g

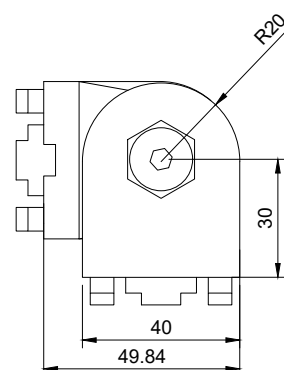
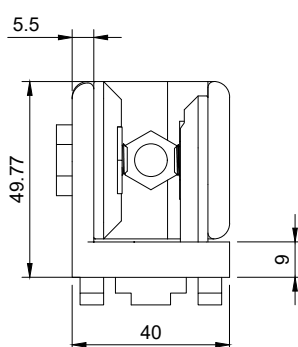


Przegub 10 40x40

Nr artykułu B10H4040

Materiał GD-Zn

Waga 31 g

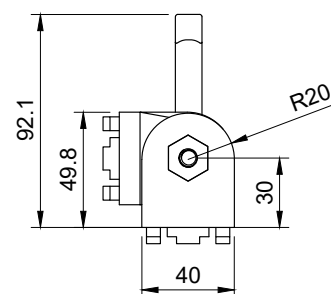
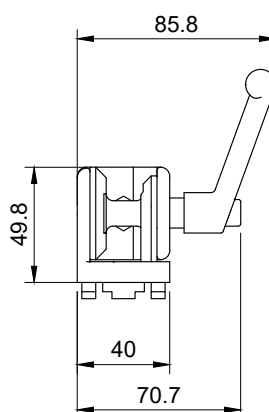


Przegub 10 40x40 z dźwignią

Nr artykułu B10H4040B

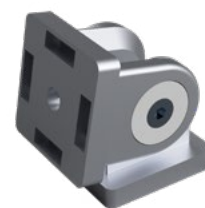
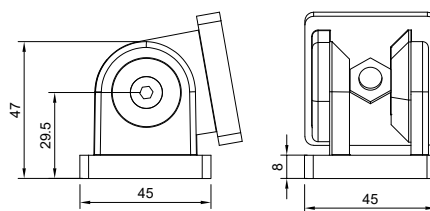
Materiał GD-Zn, PA

Waga 35 g



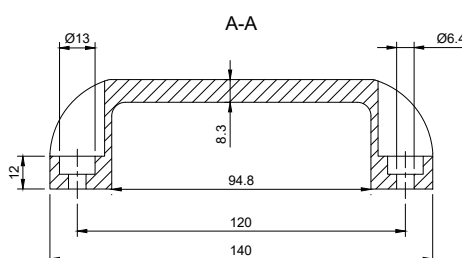
Przegub 10 45x45

Nr artykułu	B10H4545
Materiał	GD-Zn
Waga	32 g



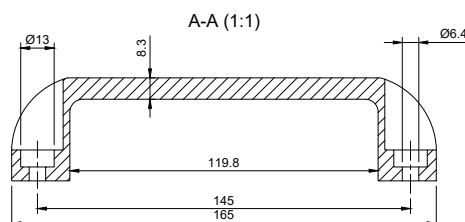
Uchwyt 10 PA 120

Nr artykułu	B10U120PA
Materiał	GD-Zn, PA
Waga	37 g



Uchwyt 10 PA 145

Nr artykułu	B10U145PA
Materiał	PA-GF
Waga	5 g

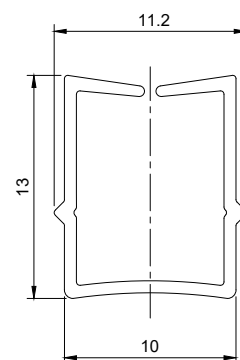


Profil maskująco-obejmujący 10 czarny

Nr artykułu B10PMOC

Materiał PP

Waga 2 g

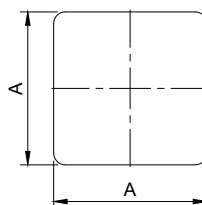
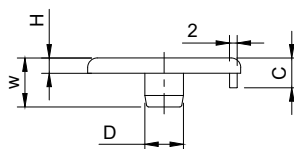


Zaślepka 10 40x40

Nr artykułu B10Z4040

Materiał PA-GF

Waga 0,6 g

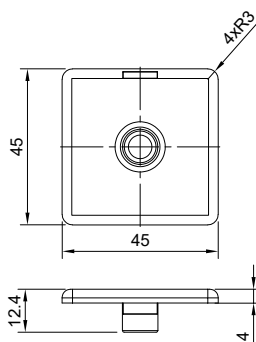


Zaślepka 10 45x45

Nr artykułu B10Z4545

Materiał PA-GF

Waga 0,7 g

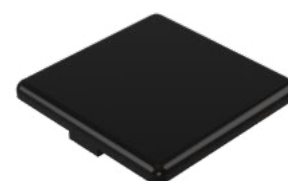
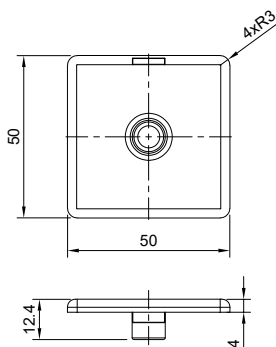


Zaślepka 10 50x50

Nr artykułu B10Z5050

Materiał PA-GF

Waga 1 g

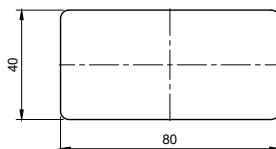
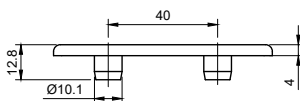


Zaślepka 10 40x80

Nr artykułu B10Z4080

Materiał PA-GF

Waga 1 g

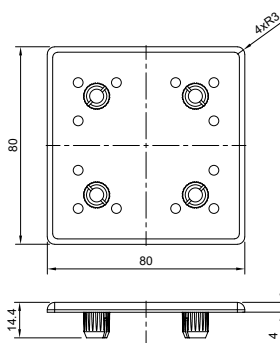


Zaślepka 10 80x80

Nr artykułu B10Z8080

Materiał PA-GF

Waga 2 g

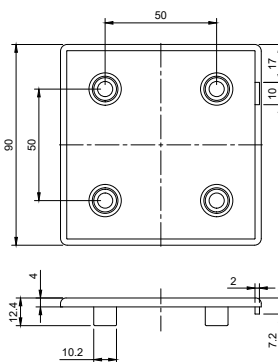


Zaślepka 10 90x90 profil lekki

Nr artykułu B10Z9090L

Materiał PA-GF

Waga 3 g

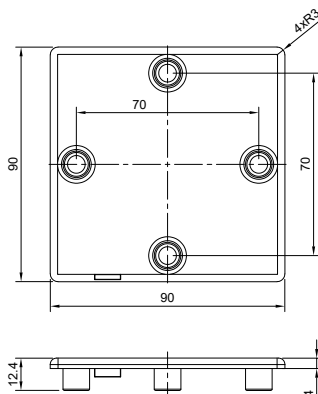


Zaślepka 10 90x90 profil ciężki

Nr artykułu B10Z9090C

Materiał PA-GF

Waga 3 g

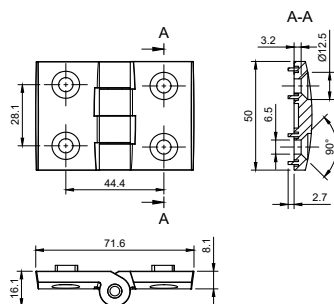


Zawias 10 Alu 40

Nr artykułu B10ZA40AL

Materiał Aluminium

Waga 7 g

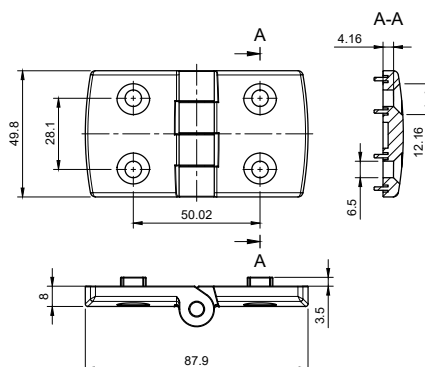


Zawias 10 Alu 45

Nr artykułu B10ZA45AL

Materiał Aluminium

Waga 8 g

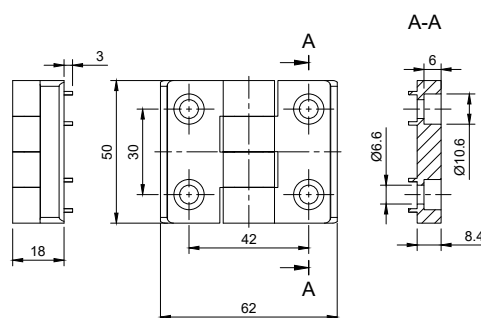


Zawias 10 PA 40

Nr artykułu B10ZA40PA

Materiał PA-GF

Waga 4 g

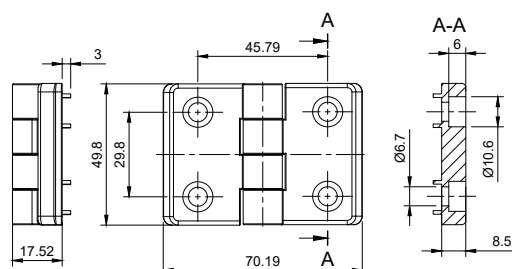


Zawias 10 PA 45

Nr artykułu B10ZA45PA

Materiał PA-GF

Waga 5 g

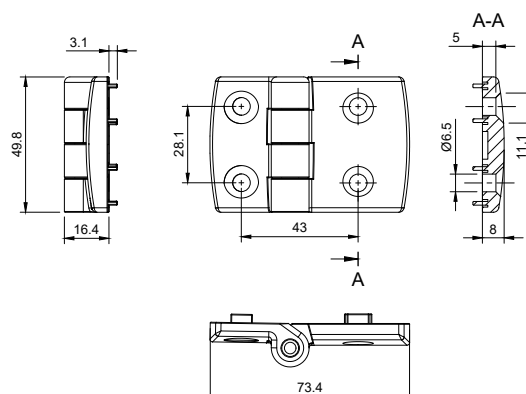


Zawias AL 30x45

Nr artykułu B10ZA3045AL

Materiał Aluminium

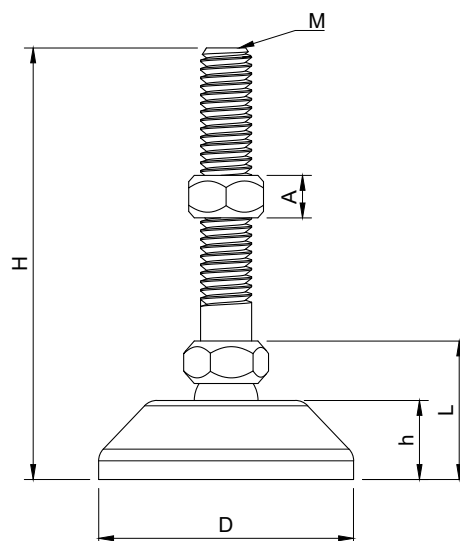
Waga 7 g



Stopki

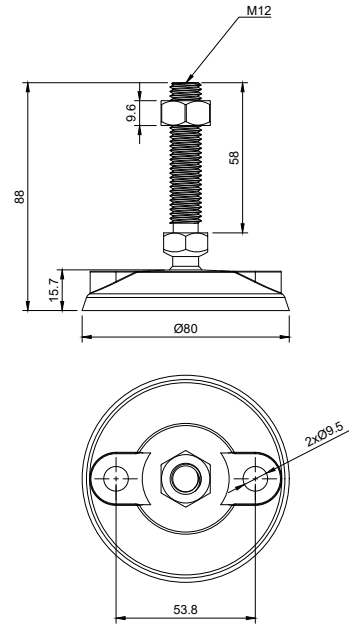


Stopki standardowe



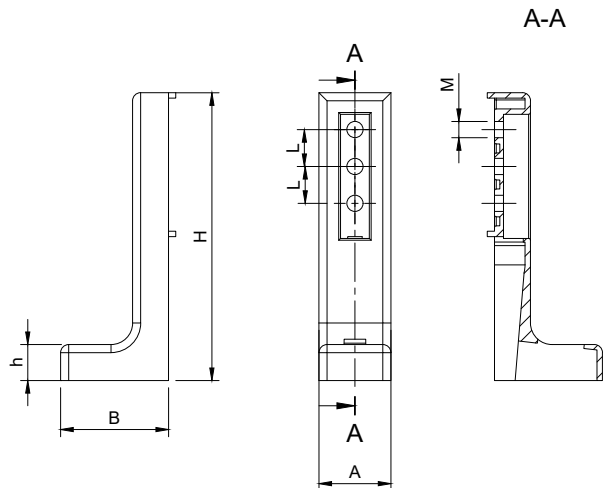
Nr artykułu	Wymiary						Materiał	Waga (g)
	M	A	D	h	H	L		
SSD20M0545	M5	3	20	7	44	10	PA/St. ocyn.	11
SSD30M0645	M6	5	30	9,3	50,8	16,3	PA/St. ocyn.	18
SSD40M0860	M8	6,3	40	18	63	28,5	PA/St. ocyn.	35
SSD40M1080	M10	7,8	40	18	83	28,5	PA/St. ocyn.	56
SSD40M1280	M12	9,6	40	18	83	28,5	PA/St. ocyn.	84
SSD60M1075	M10	8,5	60	16	78	26	St. ocyn. malowana	148
SSD60M1275	M12	9,6	60	16	78	26	St. ocyn. malowana	158
SSD80M1080	M10	7,8	80	18	83	28,5	St. ocyn. malowana	25
SSD80M12100	M12	8,5	80	18	102	28,5	St. ocyn. malowana	300

Stopki z otworami mocującymi



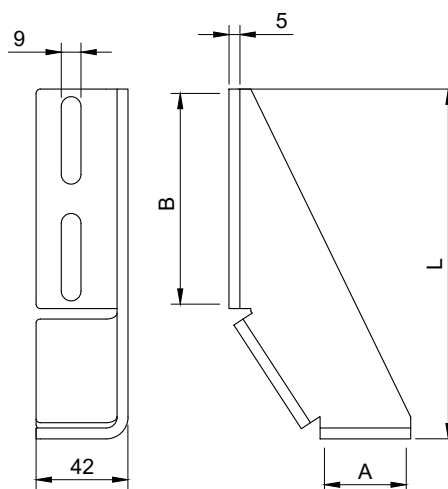
Nr artykułu	Wymiary						Materiał	Waga (g)
	M	A	D	h	H	L		
SOD80M1285	M12	9,6	80	15,2	88	30	PA/St. ocyn.	0,19

Stopki kątowe



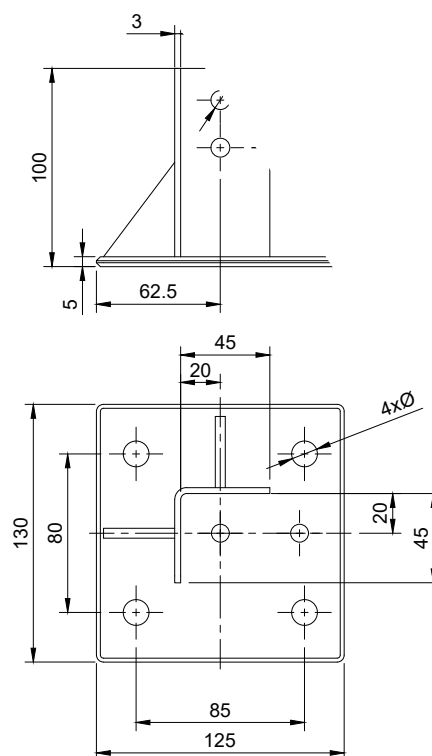
Nr artykułu	Wymiary						Materiał	Waga (g)
	M	A	B	h	H	L		
SK6	6	28,5	45	15	120	15	St. ocyn. malowana	0,176
SK8	8,2	40	60	20	160	20	St. ocyn. malowana	0,2
SK8120	8,5	28,5	45	15	120	15	St. ocyn. malowana	0,176
SK10	9	40	60	20	160	20,5	St. ocyn. malowana	0,2

Kątowniki fundamentowe



Nr artykułu	A	B	L	Materiał
SF160	47	104,5	160	St. ocyn.
SF210	56,5	155,9	210	St. ocyn.

Noga stojakowa



Nr artykułu	Materiał	Waga (g)
SNS100	St. ocyn.	0,95



WSPARCIE NA KAŻDYM ETAPIE

Dzielimy się wiedzą z zakresu usprawniania procesów produkcyjno-logistycznych, przepływu materiału czy ergonomii pracy.

Prowadzimy szkolenia przygotowujące do samodzielnego rysowania konstrukcji jak i wykorzystywania elementów modułowych.

↘ Masz pytania? Skontaktuj się!

Damian Majda

Oddział Wrocław/Katowice

tel. 535 085 700

damian.majda@flexlean.pl

Mateusz Szymkowski

Oddział Poznań

Tel. 535 465 400

mateusz.szymkowski@flexlean.pl

Flexlean
USPRAWNIAMY PROCESY

Flexlean Sp z o.o.

ul. Brodzka 10c

54-103 Wrocław

Po więcej informacji,
zapraszamy na naszą stronę
www.flexlean.pl

Sledź Nas!



10

Lat doświadczenia



1000

Zrealizowanych projektów
dla branży Automotive i AGD



100 000

Konstrukcji zoptymalizowanych
pod indywidualne potrzeby