



## WSPARCIE NA KAŻDYM ETAPIE

Dzielimy się wiedzą z zakresu usprawniania procesów produkcyjno-logistycznych, przepływu materiału czy ergonomii pracy.

Prowadzimy szkolenia przygotowujące do samodzielnego rysowania konstrukcji jak i wykorzystywania elementów modułowych.

### ≡ Masz pytania? Skontaktuj się!

#### Damian Majda

Oddział Wrocław/Katowice

tel. 535 085 700

damian.majda@flexlean.pl

#### Kamil Rzeźnik

Oddział Wrocław/Katowice

tel. 575 945 400

kamil.rzeznik@flexlean.pl

#### Mateusz Szymkowski

Oddział Poznań

Tel. 535 465 400

mateusz.szymkowski@flexlean.pl

#### Katarzyna Szpak

Oddział Rzeszów

Tel. 535 465 700

katarzyna.szpak@flexlean.pl

**Flexlean**  
USPRAWNIAMY PROCESY

#### Flexlean Sp z o.o.

ul. Brodzka 10c

54-103 Wrocław

Po więcej informacji,  
zapraszamy na naszą stronę  
[www.flexlean.pl](http://www.flexlean.pl)

#### Sledź Nas!



10

Lat doświadczenia



1000

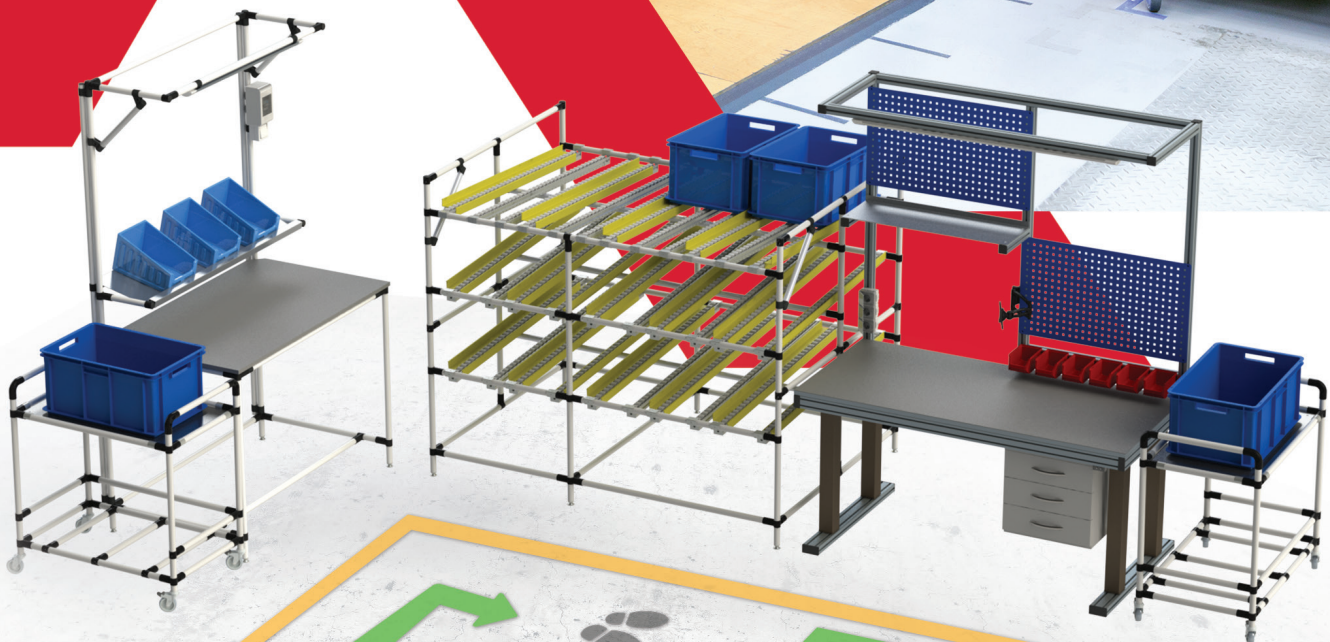
Zrealizowanych projektów  
dla branży Automotive i AGD



100 000

Konstrukcji zoptymalizowanych  
pod indywidualne potrzeby

**Flex**lean



**USPRAWNIAMY**  
**PROCESY**

Jesteśmy firmą projektowo-wykonawczą specjalizującą się w tworzeniu wyposażenia hal produkcyjnych i magazynowych.

Wykorzystujemy elementy modułowych systemów skręcanych, takich jak:

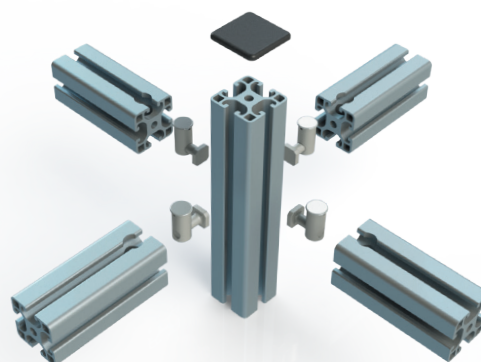
## >> SYSTEM RUROWY

Maksymalne wykorzystanie przestrzeni, ergonomia i funkcjonalność, a jednocześnie prostota i lekkość elementów. Wszystko to daje nieskończone możliwości w tworzeniu infrastruktury szytej na miarę indywidualnych potrzeb.



## << PROFILE ALUMINIOWE

Wszędzie tam, gdzie oprócz modułowości wymaga się montażu specjalistycznych rozwiązań, opartych na światowym standardzie elementów aluminiowych. Solidność, estetyka i trwałość w jednym.





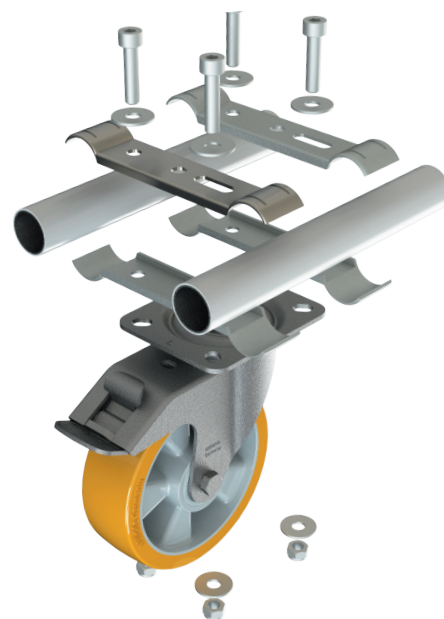
## « KONSTRUKCJE SPAWANE

Wykonujemy również konstrukcje spawane, dzięki czemu stajemy się kompletnym dostawcą wyposażenia dla każdej branży.

## » KOMPONENTY I MATERIAŁY

System rurowy, aluminiowy jak i spawany wymagają implementacji rozwiązań dodatkowych. Korzystając ze znajomości rynku i wieloletniego doświadczenia, doradzamy i dostarczamy:

- ▶ koła przemysłowe
- ▶ płyty mdf
- ▶ blachy obrabiane
- ▶ elementy tworzyw sztucznych



## » ORGANIZACJA I BEZPIECZEŃSTWO

Posiadamy w ofercie również znaczniki przemysłowe, taśmy, maty ergonomiczne, zapewniające lepszą organizację i bezpieczeństwo.

